

实验十八 水泥安定性检验

一、实验目的

了解水泥安定性概念及其与过程实际应用的关系，了解实验装置和实验原理，掌握实验操作方法，通过实验体会实际操作过程中影响水泥安定性检验结果正确性的因素以及减小测定误差的方法。

二、实验原理

水泥中游离氧化钙的水化速度随温度升高而加快。预养后的水泥净浆试样经 3 小时连续煮沸后，绝大部分游离氧化钙已经水化，由于游离氧化钙水化形成氢氧化钙，产生体积膨胀，对水泥安定性的影响亦充分体现。

三、实验仪器设备及流程

3.1 水泥净浆搅拌机 应符合 JC/T729-96 的要求。

3.2 标准法维卡仪：

如标准稠度用水量检验中的图 1 所示，标准稠度测定用试杆[见图 1 中的 c)] 有效长度为 $50\text{mm}\pm 1\text{mm}$ 、直径为 $\phi 10\text{mm}\pm 0.05\text{mm}$ 的圆柱形耐腐蚀金属制成。

3.3 代用法维卡仪应符合 JC/T727 - 1996 要求。

3.4 雷氏夹

由铜质材料制成，其结构如图 2。当一根指针的根部先悬挂在一根金属丝或尼龙丝上，另一根指针的根部再挂上 300g 质量的砝码时，两根指针的针尖距离增加应在 $17.5\text{mm}\pm 2.5\text{mm}$ 范围内，即 $2x = 17.5\text{mm}\pm 2.5\text{mm}$ (见图 3)，当去掉砝码后针尖的距离能恢复至挂砝码前的状态。

3.5 沸煮箱

有效容积约为 $410\text{mm}\times 240\text{mm}\times 310\text{mm}$ ，篦板的结构应不影响试验结果，篦板与加热器之间的距离大于 50mm 。箱的内层由不易锈蚀的金属材料制成，能在 $30\text{min}\pm 5\text{min}$ 内将箱内的试验用水由室温升至沸腾状态并保持 3h 以上，在整个试验过程中不需补充水量。

3.6 雷氏夹膨胀测定仪

如图 4 所示，标尺最小刻度为 0.5mm 。

3.7 量水器

最小刻度 0.1ml ，精度 1% 。

3.8 天平

最大称量不小于 1000g ，分度值不大于 1g 。

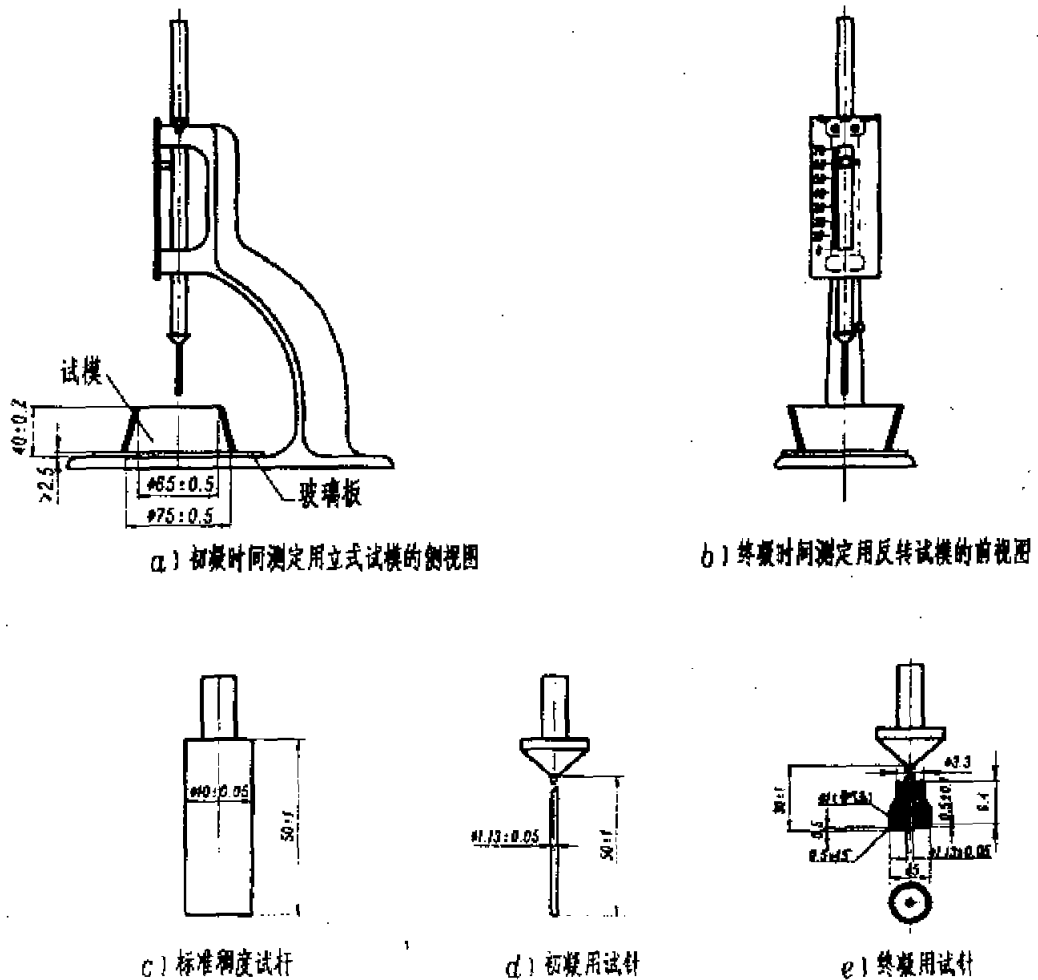


图 1 测定水泥标准稠度和凝结时间用的维卡仪

3.9 实验流程

养护箱或雾室的温度应保持在 20 ± 1 度，相对湿度不低于 90%。

实验室的温度应保持在 20 ± 2 度，相对湿度应不低于 50%。

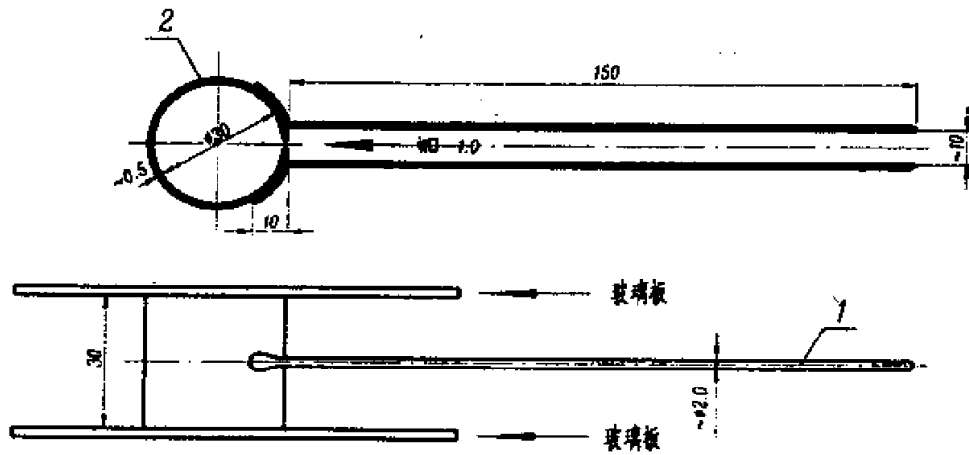
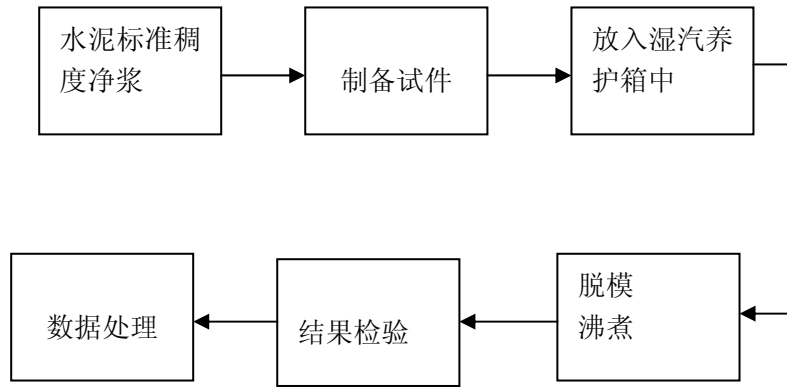


图 2 雷氏夹
1—指针；2—环模

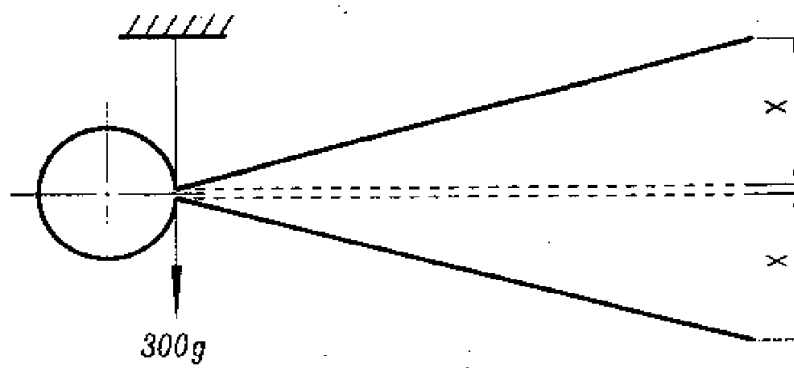


图 3 雷氏夹受力示意图

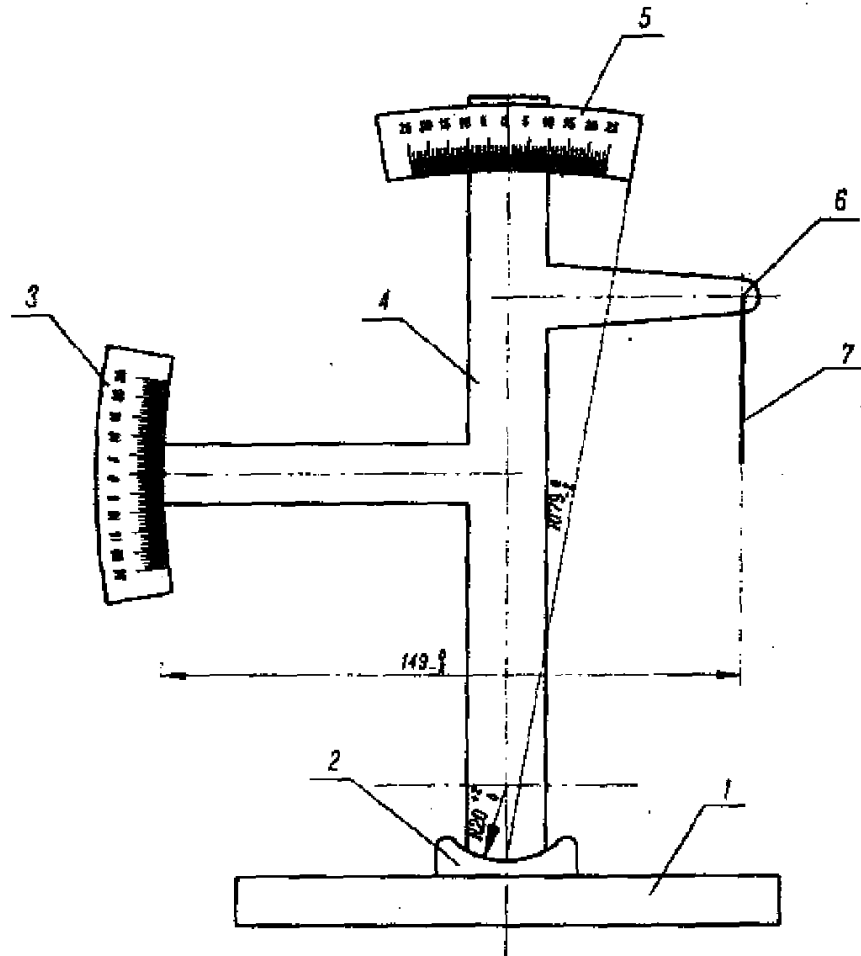


图4 雷氏夹膨胀测定仪

1-底座； 2-模子座； 3-测弹性标尺； 4-立柱； 测膨胀值标尺；
6-悬臂； 7-悬丝

四、实验操作步骤

4.1 检验前的准备工作

每个试样需成型两个试件，每个雷氏夹需配备质量约 75g~85g 的玻璃板两块，凡与水泥净浆接触的玻璃板和雷氏夹内表面都要稍稍涂上一层油。

4.2 雷氏夹试件的制备

将预先准备好的雷氏夹放在已稍擦油的玻璃板上，按标准稠度用水量检验中 4.1 条规定的《水泥取样方法》取样和 4.3 条操作方法(水泥净浆拌制)与 4.4 条操作方法(标准稠度的测定)制得的标准稠度净浆一次装满雷氏夹，装浆时一只手轻轻扶持雷氏夹，另一只手用宽约 10mm 的小刀插捣数次，然后抹平，盖上稍涂油的玻璃板，接着立即将试件移至湿气养护箱内养护 24h±2h。

4.3 调整好沸煮箱内的水位，使能保证在整个沸煮过程中都超过试件，不需中途添补试验用水，同时又能保证在 $30\text{min}\pm 5\text{min}$ 内升至沸腾。

4.4 脱去玻璃板，取下试件，先测量雷氏夹指针尖端间的距离(A)并记录，测量精确到 0.5mm，接着将试件放入沸煮箱水中的试件架上，指针朝上，然后在 $30\text{min}\pm 5\text{min}$ 内加热至沸腾并恒沸 $180\text{min}\pm 5\text{min}$ 。

五、结果检验与数据处理

沸煮结束后，立即放掉沸煮箱中的热水，打开箱盖，待箱体冷却至室温，取出试件进行判别。测量雷氏夹指针尖端的距离(C)，准确至 0.5mm，当两个试件煮后增加距离的平均值不大于 5.0mm 时，即认为该水泥安定性合格。反之，则认为该水泥安定性不合格。当两个试件的(C - A)值相差超过 4.0mm 时，要认真查找原因，并应用同一样品立即重做一次试验。再如此，则认为该水泥安定性不合格。

水泥安定性的数据处理

$$D = C - A$$

D — 水泥试件沸煮后的膨胀值(mm)

C — 水泥试件沸煮后雷氏夹指针尖端的距离(mm)

A — 水泥试件沸煮前雷氏夹指针尖端的距离(mm)

附：水泥安定性检验(代用法，依照 GB1346 - 89 方法进行)

1 测定前的准备工作

每个样品需准备两块约 $100\text{mm}\times 100\text{mm}$ 的玻璃板，凡与水泥净浆接触的玻璃板都要稍稍涂上一层油。

2 试饼的成型方法

按标准稠度用水量检验中 4.3 条操作方法(水泥净浆拌制)与 4.4 条操作方法(标准稠度的测定)制得的标准稠度净浆，取出一部分，分成两等份，使之成球形，放在预先准备好的玻璃板上，轻轻振动玻璃板并用湿布擦过的小刀由边缘向中央抹，做成直径 70mm ~ 80mm、中心厚约 10mm、边缘渐薄、表面光滑的试饼，接着将试饼放入湿气养护箱内养护 $24\text{h}\pm 2\text{h}$ 。

3 沸煮

3.1 同 4.3 条

3.2 脱去玻璃板取下试饼，在试饼无缺陷的情况下，将试饼放在沸煮箱水中的篦板上，然后在 $30\text{min}\pm 5\text{min}$ 内加热至沸腾并恒沸 $180\text{min}\pm 5\text{min}$ 。

4 结果检验与判别

沸煮结束后，立即放掉沸煮箱中的热水，打开箱盖，待箱体冷却至室温，取出试件进行判别。目测试饼未发现裂缝，用直尺检查也没有弯曲(用直尺与试件底部紧靠，以两者间不透光为不弯曲)的试饼，即认为该水泥安定性合格。反之，则认为该水泥安定性不合格。当两个试饼判别结果有矛盾时，则认为该水泥安定性不合格。

六、分析讨论题

- 1、造成水泥安定性不合格的因素有几种？
- 2、水泥厂在实际生产中为什么只检验游离氧化钙？

(执笔人：潘志华、郭守铭)