

# 实验一 导热电模拟实验

## 一、实验目的

加深对传热学中相似理论的理解；学习电热模拟的原理及边界条件的处理；测定二维温度场；学习使用电模拟法解决工程中的实际问题。

## 二、实验原理

不同的物理现象，必然要用不同的物理量去描述。如果两种不同的现象，尽管物理量的含义完全不同，但在数学上可表示成同样形式的方程时，则称两个现象是彼此相似或类比的。相似模拟方法就是将一个领域内要求解的问题过度到另一个领域中去求解。

稳定状态温度场中的导热现象和稳定电场中的导电现象都可用拉普拉斯方程描述，对导热现象是：

$$\frac{\partial^2 t}{\partial x^2} + \frac{\partial^2 t}{\partial y^2} = 0 \quad (1)$$

对导电现象是：

$$\frac{\partial^2 V}{\partial x^2} + \frac{\partial^2 V}{\partial y^2} = 0 \quad (2)$$

式中  $t$  和  $V$  分别为温度和电位。因此，二者是可以互相模拟的现象。有许多稳态导热问题，无法求解析解，做热态实验也很困难。而与热原型或热模型相比，电模型容易建立，并且有关电的物理量也较有关热的物理量易于设定和测定。因此，电模拟方法是实验研究传热问题的重要方法之一。

固体稳态温度场的电模拟法可分为连续式和网络式两类。连续式是用导电液体或导电固体(如导电纸)作模型，网络式则是用电阻元件构成电阻网络作模型。本实验用导电纸做模拟。

除相同形式的微分方程外，用电来模拟一个具体的导热问题时，根据相似理论二者还要满足几何相似、物理类似和边界条件类似。

### 1、几何相似

电模型与热原型不但要外形相似，电模型边界条件形状也要相似。即：

$$\frac{l_{t_1}}{l_{e_1}} = \frac{l_{t_2}}{l_{e_2}} = \frac{l_{t_3}}{l_{e_3}} = \dots = C_l (\text{常数}) \quad (3)$$

式中:

$l_{t_1}$ 、 $l_{t_2}$ 、 $l_{t_3}$ ...: 热原型上的几何尺寸;

$l_{e_1}$ 、 $l_{e_2}$ 、 $l_{e_3}$ ...: 电模型上对应的几何尺寸。

根据经验, 一般取  $C_l = 4$  左右为宜。

## 2、物理类似

热原型不同部位的导热系数与电模型对应部位的电导率之比为常数, 则:

$$\frac{\lambda_1}{\gamma_1} = \frac{\lambda_2}{\gamma_2} = \frac{\lambda_3}{\gamma_3} = \dots = C_r \quad (4)$$

式中:

$\lambda_1$ 、 $\lambda_2$ 、 $\lambda_3$ ...: 热原型中不同部位的导热系数;

$\gamma_1$ 、 $\gamma_2$ 、 $\gamma_3$ ...: 电模型上对应部位的电导率。

用同一电导率的导电纸做电模型时, 为实现物理类似, 可采用挖孔法。在导电纸上与热原型上导热系数最大的部位相对应处不挖孔。使得挖孔后导电纸上不同部位的平均等效电导率满足式(4)。可以导出对于一维问题的挖孔率:

$$\varphi_1 = \left(1 - \frac{A}{A_0}\right) \times 100\% \quad (5)$$

对于二维问题的挖孔率:

$$\varphi_2 = \left(1 - \frac{A}{A_0}\right)^2 \times 100\% \quad (6)$$

式中:

$A$ : 导电纸未挖孔时的面积,  $m^2$ ;

$A_0$ : 导电纸挖孔后的剩余面积,  $m^2$ 。

## 3、边界条件相似

第一类边界条件是给定热原型的表面温度, 在电模型上就是在边界上给以一定电位。

第三类边界条件是给定热原型表面积和周围介质对流换热系数及介质温度。在电模型上就是在电模型的边界处再附加一个当量宽度, 以这个当量宽度的电阻来模拟热原型边界上的对流换热热阻。应满足的类比条件是: 当量宽度的电阻与热原型边界上的对流换热热阻之比对于电模型壁厚的电阻与热原型壁厚的热阻之比, 即:

$$\frac{l_n/\gamma}{1/\alpha} = \frac{l_e/\gamma}{l_t/\lambda} \quad (7)$$

式中：

$l_n$ ：电模型边界处附加的当量宽度；

$\alpha$ ：热原型表面与介质间的对流换热系数。

由式(7)得：

$$l_n = \frac{\lambda}{\alpha} \cdot \frac{1}{C_l} \quad (8)$$

式中：

$C_l = \frac{l_t}{l_e}$ ，为几何相似常数，即从原型到模型缩小倍数。

满足以上条件，则电模型中的电场与热原型中的温度场完全类似，有相似的分布图形。

### 三、实验方法和实验设备

#### (一)二维温度场模拟

本实验所模拟的是对称的二面墙角。墙体由一种材料构成，墙角为直角，因其对称性可仅取半个墙角来研究。

已知炉墙内气体温度为 $t_2$ ，气体与炉墙的对流换热系数为 $\alpha_2$ ，炉外气体温度为 $t_1$ ，气体与炉墙的对流换热系数为 $\alpha_1$ ，炉墙厚度为 $l$ ，导热系数为 $\lambda$ ，求炉墙墙体内等温线分布及炉墙表面温度分布。具体做法如下。

1、确定模型比例，一般取 $C_l=4$ ，即 $\frac{l_t}{l_e}=4$ 。

2、计算当量宽度： $l_{n_1} = \lambda/(\alpha_1 \cdot C_l)$ ， $l_{n_2} = \lambda/(\alpha_2 \cdot C_l)$ 。

3、按比例刻出导电纸模型如图 1 所示，并在当量宽度之外再多留 1cm 宽，以供放导电极。

4。将导电电极的刀口正好压在当量宽度的外边界上，将电模型、电阻箱 $R_1$ 、电阻箱 $R_2$ 、干电池E、检流计G等按图 1 连接起来。

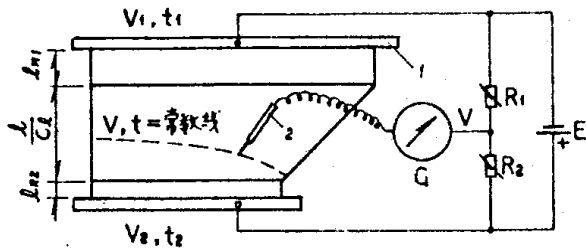


图1 导电纸模型和测量电路

1—导电极 2—探笔

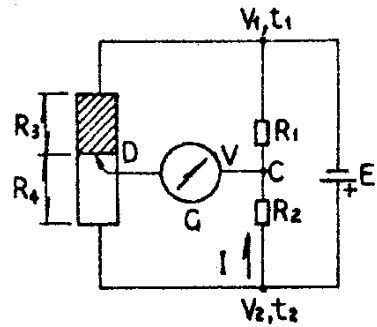


图2 等效电路

如图1所示， $R_1$ 、 $R_2$ 为电桥的两个臂，探笔与导电纸接触将导电纸分成为 $R_3$ 、 $R_4$ 为电桥的另两个臂。直流复射式检流计用以指示电桥平衡。

一个电极上的电位为 $V_1$ ，用以模拟 $t_1$ ，另一个电极上的电位为 $V_2$ ，用以模拟 $t_2$ 。图1的等效电路为图2。根据电桥平衡原理，当电桥平衡时，检流计中无电流通过，C、D两点电位相等，为 $V$ ，则：

$$V_2 - V_1 = I(R_1 + R_2) \quad (9)$$

$$V_2 - V = IR_2 \quad (10)$$

式(10)得：  
式(9)

$$\frac{V_2 - V}{V_2 - V_1} = \frac{R_2}{R_1 + R_2} \quad (11)$$

而根据物理类似有：

$$\frac{V_2 - V}{V_2 - V_1} = \frac{t_2 - t}{t_2 - t_1} \quad (12)$$

$$\frac{t_2 - t}{t_2 - t_1} = \frac{R_2}{R_1 + R_2} \quad (13)$$

于是：

$$t = t_2 - \frac{R_2}{R_1 + R_2}(t_2 - t_1) \quad (14)$$

## 5、划等温线

保持 $\frac{R_2}{R_1 + R_2}$ 不变，用探笔在导电纸上找出使电桥平衡点的轨迹即为温度 $t$ 的等温线。

改变  $\frac{R_2}{R_1 + R_2}$  的值，用探笔又可找出另外的等温线。实验时取  $R_1 + R_2 = 1000\Omega$  固定不变较

为方便。

## 6、测表面温度

将探笔触及导电纸上某点，调节  $R_1$ 、 $R_2$  使电桥平衡。从电阻箱上读出  $R_1$ 、 $R_2$  值按式(14)即可算出该点的温度。实验时在测低温面温度时，将  $R_2$  固定为  $500\Omega$ ， $R_1$  在  $0\sim 500\Omega$  间调节；在测高温面温度时，固定  $R_1$  为  $500\Omega$ ，使  $R_2$  在  $0\sim 500\Omega$  间改变较为方便。

## (二)、热阻模拟

以电模型的电阻来模拟热原型的热阻，直接测量出电模型的电阻值，根据类似条件可以算出热原型的热阻或导热系数。现以粘土空心砖为例说明其模拟方法。

粘土空心砖导热性能与孔的大小、多少、形状和排列情况都有关系，用分析计算和一般的导热法测量导热系数都难解决，用电模拟法就比较方便。

在类似的条件下：

$$\frac{R_t^0}{R_t} = \frac{R_e^0}{R_e}, \quad \text{即} \quad \frac{1/\lambda_0}{1/\lambda} = \frac{R_e^0}{R_e}$$

所以：

$$\bar{\lambda}_0 = \frac{R_e}{R_e^0} \quad (15)$$

式中：

$R_t^0$ 、 $\bar{\lambda}$ ：空心砖热阻与平均导热系数；

$R_t$ 、 $\lambda$ ：实心砖计算热阻与实心砖材料导热系数；

$R_e^0$ 、 $R_e$ ：分别为空心模型和实心模型的电阻。

应当注意的是空心砖的孔洞并不是不传热的。空洞中的空气有传导和对流传热，还有孔壁间透过孔洞的辐射。实用上将空孔沿空气层中各种方式的传热都等效地折算为空气层的导热来处理，以当量导热系数来表示其传热的性能。空气层的当量导热系数如下表。

显然，在电模型上对应于砖孔的部位不是按砖孔的比例挖空的，而是按空气层当量导热系数挖孔。对于图 3 的空心砖因孔洞较大，空心砖的表面温度实际上是均匀的。因此可以作为一维导热处理。挖孔时也只考虑到热流方向向上的空气的传热。如假定热流方向与  $240\text{mm}$

空气间层厚度与当量导热系数表

空气间层的位置	空气间层厚度(cm)								
	0.5	1	2	4	6	8	10	15	20
垂直方向	0.037	0.056	0.099	0.190	0.286	0.385	0.485	0.740	1.000
水平方向 (热流向上)	0.038	0.061	0.113	0.217	0.319	0.423	0.526	0.785	1.040
水平方向 (热流向下)	0.037	0.055	0.091	0.161	0.231	0.301	0.370	0.543	0.720

的边长相垂直。那么横向 23×12mm 的孔空气层的厚度就为 12mm。查表获得当量导热系数为 0.0646，又设实心砖材料的导热系数为 0.46，则挖孔率\* $\phi_1 = 1 - \frac{0.0646}{0.46} = 0.86$ ，挖空的宽度为 23×0.86=19.8mm，即按一维导热模型。对于 23×12mm 的孔洞热流方向与 23mm 边长垂直时，其实际挖孔为 19.8×12mm，其余孔挖法以此类推。对于大空洞的空心构件，应该按二维导热处理。挖孔时在两个方向都应考虑空气的当量导热系数。

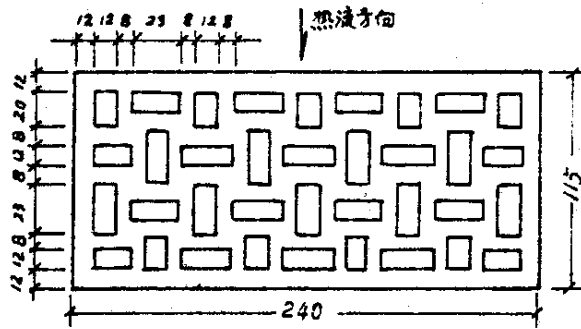


图3 粘土空心砖断面图

导电模型电阻用单臂电桥测量，如图4所示：

测量步骤：

- ①、将  $R_1$ 、 $R_2$  置于  $10^3$ (这时读数盘倍率  $R_1/R_2=1$ )。
- ②、按下电键  $K_4$  并转一个角度使其锁定(电桥电源接通)。
- ③、调读数盘电阻  $R(R \times 1000、R \times 100、R \times 10、R \times 1 \dots \dots)$  至按下电键“细”时检流计不动为止，则读数盘上的数值即为被测电阻值。

模型未挖孔前先测一次电阻值  $R_e$ ，挖孔后再测一次电阻值  $R_e^0$ ，然后按式(15)计算空心砖的平均导热系数  $\bar{\lambda}_0$ 。

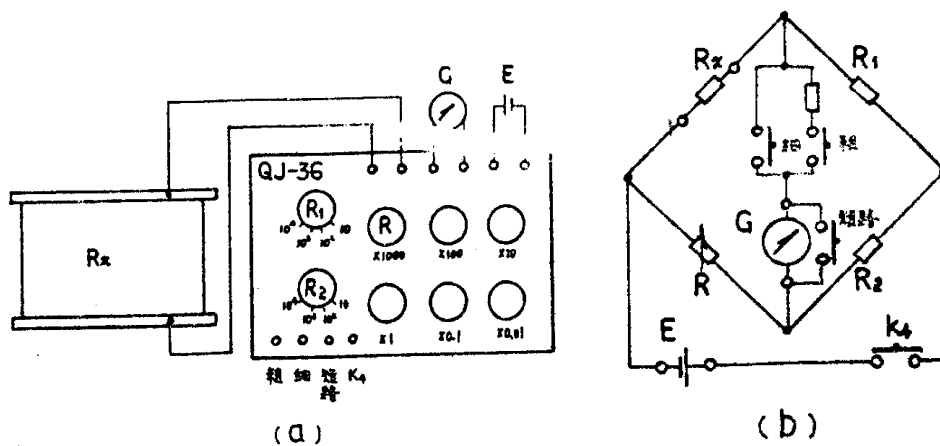


图4 热阻模拟的测量电路

(a) 接线图 (b) 原理图

$R_x$ —热阻的电模拟 G—检流计 E—直流电源 QJ-36—直流电桥

#### 四、实验报告内容

实验原理简图，绘制  $400^{\circ}\text{C}$ 、 $300^{\circ}\text{C}$ 、 $200^{\circ}\text{C}$ 、 $100^{\circ}\text{C}$  等温线，并在模型表面每隔 10mm 标记出表面温度，计算  $300^{\circ}\text{C}$  等温线与  $45^{\circ}$  边及垂边相交的两点处的温度梯度值，并在模型图上标出温度梯度矢量，计算空心砖的平均导热系数。

#### 五、思考题

- 1、通过实验发现在第三类边界条件时，墙角附近表面温度是否相等，试分析其原因。
- 2、模型图上的两侧面(一个垂直面，一个  $45^{\circ}$  面)上各为什么边界条件？在本实验中是如何实现这一条件的模拟的？

(执笔人：周勇敏)