

# 激光干涉式气体分析仪光强补偿电路的设计

王雅琴<sup>1</sup>, 施亿平<sup>2</sup>, 邓素萍<sup>3</sup>

(1. 南京工业大学, 江苏 南京 210009; 2. 南京航空航天大学, 江苏 南京 210016;

3. 南京化工学校, 江苏 南京 210000)

**摘要:** 研究激光干涉气体分析仪光强补偿问题, 对激光干涉式微量气体分析仪进行光强补偿电路的设计, 通过分析和试验, 肯定该电路的可行性, 提高仪器的测量精度。

**关键词:** 光电转换; 光强补偿; 放大器

**中图分类号:** TH 7

**文献标识码:** B

**文章编号:** 1006-7167(2002)05-0059-03

## The Design of a Circuit of Lum inosity-Com pensation of Laser-Inte rferential Gas Micro-Analyz er

WANG Ya-qing<sup>1</sup>, SHI Yi-ping<sup>2</sup>, DENG Su-ping<sup>3</sup>

(1. Nanjing Univ. of Technology, Nanjing 210009, China; 2. Nanjing Univ. of Aeronautics and Astronautics, Nanjing 210016; 3. Nanjing School of Chemical Technology, Nanjing 210000, China)

**Abstract:** This paper is on the problem of the precision of gas micro-analyzer. To the laser-interferential gas micro-analyzer, a circuit of lum inosity-compensation is designed. Through analyses and experiments, the feasibility of the circuit is affirmed, resulting in promoting the precision of the analyzer.

**Key words:** light-electric transform; lum inosity-compensation; amplifier

激光干涉式气体分析仪被广泛应用于教学、科研和生产领域。激光干涉仪的光源采用 He-Ne 气体激光管, 对于激光管发出的光, 具有输出波长范围宽, 光学均匀性好。而且, 在单色性, 相干性及稳定性等方面都比固体和半导体激光管优越。但是, 最大的弱点是 He-Ne 激光管由于谐振腔的损耗波动, 以及放电电流的波动等因素, 引起激光管输出功率的瞬时波动, 直接影响了测量精度。本文讨论激光干涉微量气体分析仪的光强补偿问题, 主要考虑在光电转换之后, 加上一级光强补偿电路, 使其既能实现光-电的线性变换, 又能自动补偿光强的瞬时变动, 提高测量的精度。

### 1 基本原理图

由激光光源发出的两束光, 分别经光电管 1 和光电管 2 转变成电信号后, 分别送到一补偿电路再经放大后输出, 见图 1。

这一电路既可完成光-电的线性变换, 同时又能补偿光源波动给测量带来的影响, 从而提高了测量的精

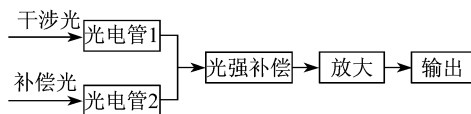


图 1 光强补偿电路的原理方块图

度, 它是一个比较理想的自稳定系统, 为激光干涉气体分析仪的应用开辟了前景。

### 2 基本电路

根据设计要求, 我们选择了由对数及对数放大器组成的光强补偿电路。其原理线路图如图 2 所示。

图中  $A_1A_2$  和  $T_1T_2$  组成对数放大电路,  $A_3A_6$  和  $T_3T_6$  组成反对数放大电路,  $T_3R_8R_w2$  组成恒流源电路, 提供  $T_2$  管的恒定电流。  $T_1T_2$  是对管, 要求它们的对称性好, 以便更好地克服温度的影响。

由图可知:

$$I_{c1} = \frac{V_{i1}}{R_1} \quad \text{其中 } V_{i1} \text{ 是由光电管转换得到的:}$$

当开关  $K_1$  打向“1”时,

$$I_{c3} = I_{c2} = \frac{12 - V_A - V_{be3}}{R_8} = I_{rc} \text{ 恒定}$$

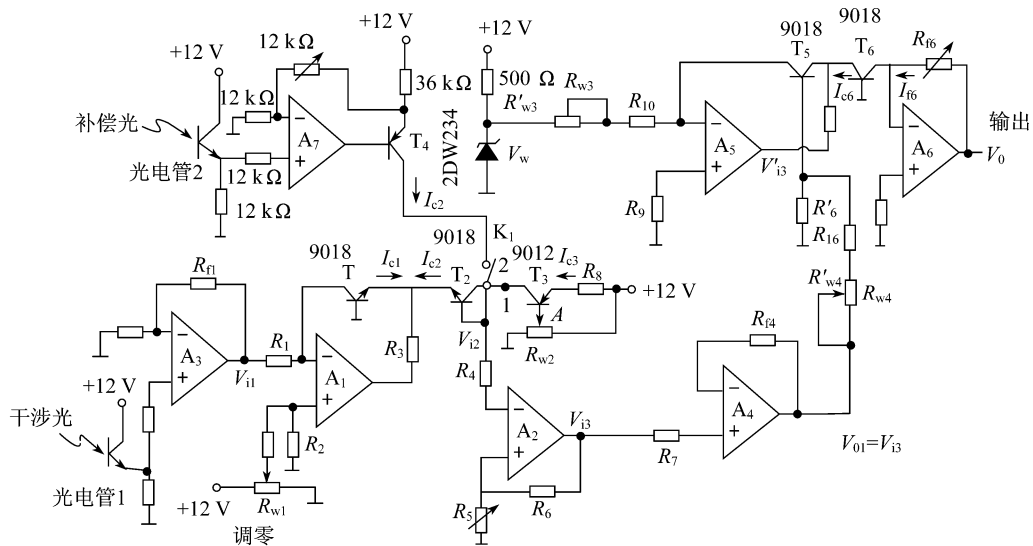


图 2 光强补偿器的原理线路图

$$V_{i2} = \Delta V_{be} = V_{be2} - V_{be1}$$

由晶体管 PN 结电压-电流的关系可得到:

$$I = I_{os} (e^{\frac{V_{be}}{V_T}} - 1)$$

当  $V_{be} \gg V_T$  时, (常温时,  $V_T = 26\text{mV}$ )

$$I \approx I_{os} \cdot e^{\frac{V_{be}}{V_T}}$$

$$V_{be} = V_T \cdot \ln \frac{I}{I_{os}}$$

$$\Delta V_{be} = V_{be2} - V_{be1} = V_T \ln \frac{I_{c2}}{I_{os2}} - V_T \ln \frac{I_{c1}}{I_{os1}} =$$

$$V_T \ln \frac{I_{c2} \cdot I_{os1}}{I_{c1} \cdot I_{os2}}$$

选择  $T_1, T_2$  为对管, 则  $I_{os1} = I_{os2}$

$$\Delta V_{be} = V_T \ln \frac{I_{c2}}{I_{c1}} = V_T \ln I_{c2} - V_T \ln \frac{V_{i1}}{R_1} =$$

$$V_T \ln R_1 I_{c2} - V_T \ln V_{i1}$$

$$V_{i3} = A_2 \cdot \Delta V_{be} = b_1 - K_1 \ln V_{i1} \text{ 放大倍数 } A_2 = 1 + \frac{R_6}{R_5}$$

式中  $b_1 = A_2 V_T \ln R_1 I_{c2}$   $K_1 = A_2 V_T$

同理, 对反对数放大器有:

$$V_{i3} = V_{be5} - V_{be6} = V_T \ln \frac{I_{c5}}{I_{os5}} - V_T \ln \frac{I_{c6}}{I_{os6}} =$$

$$V_T \ln \frac{I_{c5} \cdot I_{os6}}{I_{c6} \cdot I_{os5}}$$

同样选择  $T_5, T_6$  为对管, 则  $I_{os5} = I_{os6}$

$$V_{i3} = V_T \ln \frac{I_{c5}}{I_{c6}} \text{ 而 } V_{i3} = V_{i3} \cdot K \text{ ( } V_{o1} = V_{i3} \text{)}$$

其中  $K = \frac{R_6}{R_6 + R_{16} + R_{w4}}$  为分压系数,

$$I_{c6} = I_{c5} \cdot e^{\frac{V_{i3}}{V_T}}$$

$$V_{o1} = I_{f6} \cdot R_{f6} = I_{c6} \cdot R_{f6} = I_{c5} \cdot R_{f6} \cdot e^{\frac{V_{i3}}{V_T}}$$

$$I_{c5} = \frac{V_w}{R_{w3} + R_{10}}$$

将  $I_{c5}$  和  $V_{i3}$  代入上式:

$$V_{o1} = \frac{V_w}{R_{w3} + R_{10}} \cdot R_{f6} \cdot e^{\frac{KA_2 V_T}{V_T} \cdot \ln \frac{I_{c2}}{I_{c1}}} =$$

$$\frac{V_w \cdot R_{f6}}{R_{w3} + R_{10}} \cdot e^{\ln \left( \frac{I_{c2}}{I_{c1}} \right) \cdot (-KA_2)} =$$

$$\frac{V_w \cdot R_{f6}}{R_{w3} + R_{10}} \left( \frac{I_{c2}}{I_{c1}} \right)^{-KA_2}$$

$$\text{令 } K \cdot A_2 = 1 \quad K_1 = \frac{V_w R_{f6}}{R_{w3} + R_{10}}$$

$$\text{则 } V_{o1} = K \left( \frac{I_{c2}}{I_{c1}} \right)^{-1} = K \cdot \frac{I_{c1}}{I_{c2}} \quad V_{o1} \propto I_{c1} \cdot V_{i1}$$

实际使用时, 开关  $K_1$  应打向“2”位置, 此时  $I_{c2}$  正比于补偿光信号。由此可见, 光强补偿电路的输出  $V_{o1}$  与输入信号的比值成正比, 如果  $I_{c1}$  和  $I_{c2}$  分别正比于同光源的光强信号, 对于光源的瞬时波动,  $I_{c1}$  与  $I_{c2}$  同方向等值变化, 大大地减弱了光强瞬时波动给测量带来的影响, 起了补偿作用。

### 3 实验结果

根据以上设计的光强补偿电路, 我们进行了测试。对于不同的输入信号  $V_{i1}$ , 测出其相应的输出  $V_{o1}$  值, 得到一组输入-输出数据, 作图即得光强补偿电路的输入输出特性, 见图 3。

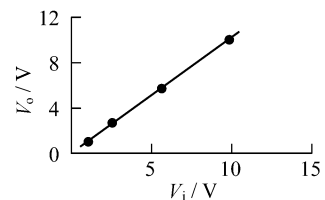


图 3 光强补偿电路的输入输出特性

### 4 结论

通过以上对激光干涉式微量气体分析仪的光强补偿 (下转第 62 页)

这个简单的惯性环节在用PI调节时,不再存在滞后带来的一系列问题,能得到较好的调节效果。Smith预测器模块已经在DeltaV的数据库中存在,只需下载到控制器并填入正确的模型增益 $k$ 、延迟时间 $\tau$ 模型时间常数 $T$ 等参数。图2是Smith预测器的原理图。

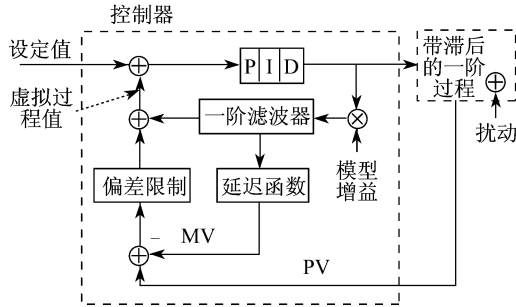


图2 Smith预测器的原理图

### 3 实验步骤

- (1) 用现场总线的汽动阀门和液位变送器控制加热炉的水位,这样水位恒定对象参数也恒定。
- (2) 使用阶跃法确定模型时间常数 $T$ 。
- (3) Smith预测器输出模块前加一个滞后模块,并设定滞后时间。(滞后时间需满足 $\tau/T < 0.3$ )
- (4) 把Smith预测器下载到控制器,在手动状态下设定比例带Gain、积分时间Reset、模型增益 $k$ 、延迟时间 $\tau$ 模型时间常数 $T$ 、偏差限制Limit。
- (5) 手动切换到自动,观察动态过程和稳定过程的偏差限制的显示值,如果超限则校正模型增益 $k$ 、模型时间常数 $T$ ,以确保得到精确的模型。
- (6) 设定不同的设定值,观察实验曲线。

### 4 实验分析

我们做了一个实验,从常温27℃加温到50℃,阶跃法测得模型时间常数 $T$ 为600s,模型增益Gain为1.1,设定滞后时间为200s,PD参数为Gain5、Re-

set160、Rate0。最后得到实验曲线如图3所示。没有使用Smith预估补偿器前,过程响应曲线超调和震荡;使用后,虽然由于滞后时间大,开始时过程响应曲线略有震荡,但最后还是趋于稳定。说明Smith预估补偿器对克服大纯滞后过程非常有效。而且观察到PV-MV的偏差完全控制在10以内,说明模型参数和对象参数基本吻合。

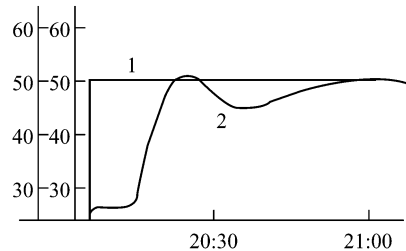


图3 采用Smith预估补偿器的过程响应曲线

### 5 实验结论

本实验通过加入滞后模块,可任意控制滞后时间,在实验室条件下模拟工业生产中大滞后过程。实验结果完全符合理论。但本实验的缺陷是没有加入自适应控制,不能在线辨识对象参数,因此需要控制水位和进出水流量恒定,以使对象参数不改变。

### 6 结束语

现场总线是当今自动化领域技术发展的热点之一,被誉为自动化领域的计算机局域网。它集自动化技术和计算机技术于一身。通过本次实验既理解了控制理论又熟悉了最新的现场总线技术,实际和理论相统一,对学生受益非浅。

#### 参考文献:

[1] 朱麟章 过程控制系统与设计[M] 北京:机械工业出版社,1996

第一作者简介:程建石(1972-),男,在读硕士。

(上接第60页)

偿电路的设计,并经计算机一元化线性拟合,最大误差为1.8%,精度高,线性度好。对于10%以内的光强信号波动,具有较好的补偿效果,与一般的气体分析仪相比,精度提高10%~20%,大大地克服激光光源波动对测量精度的影响,提高测量的可靠性。同时,该电路的补偿范围也较宽,可达到四个数量级,从0.01~10范围内,补偿器都可工作在线性区,误差不超过2%。

#### 参考文献:

[1] 清华大学 晶体管电路(第一册)[M] 北京:科学出版社,1973  
 [2] 肖明耀 实验误差估计与数据处理[M] 北京:科学出版社,1980  
 [3] 张铁家 微电流对数放大器及应用[J] 电子技术应用,1990,(4): 15-17.

第一作者简介:王雅琴(1958-),女,工程师,学士。