

实验二十 高 T_c 超导材料电阻—温度特性

一、实验目的

- 1) 利用动态法测量高临界温度氧化物超导材料的电阻率随温度的变化关系。
- 2) 通过实验掌握利用液氮容器内的低温空间改变氧化物超导材料温度、测温及控温的原理和方法。
- 3) 学习利用四端子法测量超导材料电阻和热电势的消除等基本实验方法以及实验结果的分析与处理。
- 4) 选用稳态法测高 T_c 氧化物超导材料的电阻率随温度的变化关系并与动态进行比较。

二、实验原理

通常把外部条件(磁场、电流、应力等)维持在足够低值时,超导体电阻突然变为零的温度称为超导临界温度。实验表明,超导材料发生正常→超导转变时,电阻是逐渐在在一定的温度间隔中降低到零的。如图 1 所示,在电阻—温度曲线上有起始温度 T_s 、中点温度 T_m 和零电阻温度 T ,而转变宽度 ΔT 定义为 R_s 下降到 90% 及 10% 所对应的温度间隔。对于金属、合金及化合物等低 T_c 超导体,一般将中点温度定义为 T_c ,但对于高 T_c 氧化物超导体,其转变宽度 ΔT 较宽,一般给出超导体的零电阻温度 $T(R=0)$ 数值,或同时给出起始温度和中点温度数值。应该注意,超导体的零电阻在测量中与测量仪表的精度、样品的几何形状及尺寸、电极间的距离以及流过样品的电流大小等因素有关,因此零电阻温度也与上述诸因素有关。

为消除电极与高 T_c 材料间的接触电阻对测量的影响,本实验采用如图 2 所示的四端子法:两根电流引线与交流恒流电源相连,两根电压引线连至数字电压表或经数据放大器放大后接至 X-Y 记录仪。按此接法,由于电压测量回路的高输入阻抗特性,吸收电流极小,因此能避免引线和接触电阻给测量带来的影响,降电压回路测量的电压除以流过样品的电流,即可得到样品电压回路电极间的电阻。本实验所用超导样品为商品化的银包套铋锶钙铜氧高 T_c 超导样品,四个电极直接用焊锡焊接。

本实验超导材料零电阻温度测量所需的温度控制与测量采用如下两种基本方法:

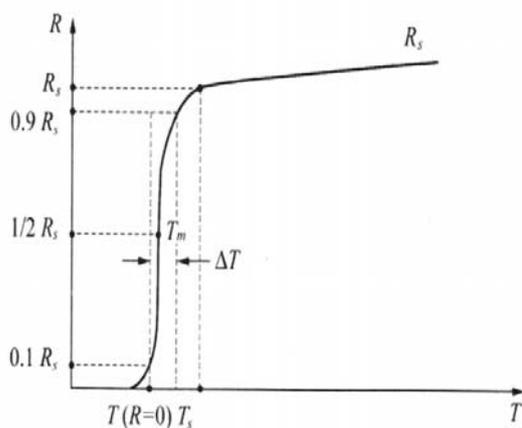


图 1

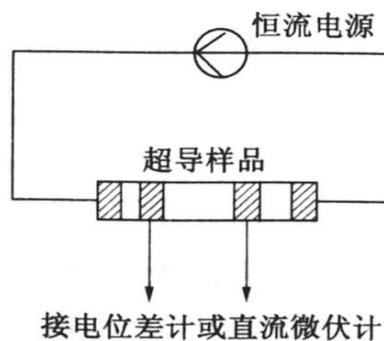


图 2

(1)普通恒温器控温法。该方法的原理是利用一般绝热的恒温器内的锰铜线或镍铬线等绕制的电加热器的加热功率来平衡液池冷量，从而控制恒温器的温度稳定在某个所需的中间温度上。改变加热功率，可使平衡温度升高或降低。由于样品及温度计都安置在恒温器内并保持良好的热接触，因而样品的温度可以得到严格定点控制和测量，该方法有时又称定点测量法。

(2)温度梯度法。该方法利用贮存液氮的杜瓦容器内液面以上空间存在的温度梯度来自然获取中间温度的条件。为正确反映样品的温度，将温度计和样品与紫铜均温块进行良好的热接触。紫铜块连结至一根不锈钢管，借助于不锈钢管进行提拉以改变温度。

用四端子法测量样品在低温下的电阻时常会发现，即使没有电流流过样品，电压端也常能测量到几微伏至几十微伏的电压降，它主要来源于样品温度梯度所致的热电势。为消除热电势对测量电阻率的影响，本实验采取下列措施：

(1)对于动态测量，将样品制得薄而平坦，样品的电极引线尽量采用直径较细的铜导线，电极引线均与均温块之间建立较好的热接触，且样品与均温块之间用导热良好的导电银浆粘接，以减少热弛豫带来的误差。此外，选择响应时间小的温度计，测量中保持温度缓慢变化。

(2)对于稳态测量，当恒温器上的温度计达到平衡，且样品两侧电压电极间电压降及叠加热电势值趋向稳定后，采用电流换向法：即将恒流电源的电流 I 反向，分别得到电压测量值 U_A 、 U_B ，计算超导材料测电压电极间的电阻为：

$$R = \frac{|U_A - U_B|}{2I}$$

或采用电流通断法来判断样品是否真正进入超导态：切断恒流电源的电流，此时测电压电极间量到的电压即是样品及引线的积分热电势，通电流后得到新的测量值，减去热电势即是真正的电压降。若通断电流时测量值无变化，表明样品已经进入超导态。

三、实验仪器设备及流程

1) 低温恒温器

实验用的恒温器如图 3 所示，均温块 1 是一块经过加工的紫铜块，利用其良好的导热性能来取得较好的温度均匀区，使固定在均温块上的样品和温度计的温度趋于一致。铜套 2 的作用是使样品与外部环境隔离，减小样品温度波动。提拉杆 3 采用低热导的不锈钢管以减少对均温块的漏热，经过定标的铂电阻温度计 4 及加热器 5 与均温块之间既保持良好的热接触又保持可靠的电绝缘。测试用的液氮杜瓦瓶宜采用漏热小，损耗率低的产品，其温度梯度场的稳定性较好，有利于样品温度的稳定。为便于样品在液氮容器内的上下移动，附设相应的提拉装置。

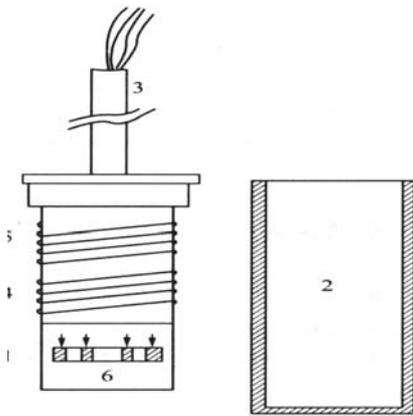
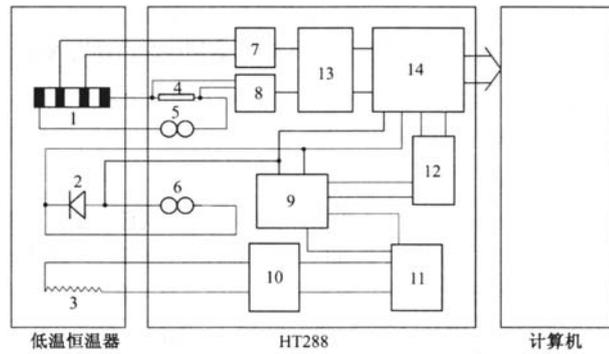


图 3



高 T_c 超导体电阻——温度特性测量仪工作原理示意图

1. 超导样品 2. PN 结温度传感器 3. 加热器 4. 参考电阻 5. 恒流源 6. 恒流源 7. 微伏放大器 8. 微伏放大器 9. 放大器 10. 功率放大器 11. PID 12. 温度设定 13. 比较器 14. 数据采集、处理、传输系统

图 4

2) 测量仪器

除用以实现安装样品并实现低温恒温条件的低温恒温器外，本实验装置还包括测温、控温仪器，数据采集、传输和处理系统以及电脑等部分，其工作原理如图 4 所示。该系统既可进行动态法实时测量，也可进行稳态法测量。动态法测量时可分别进行不同电流方向的升温 and 降温测量，以观察和检测因样品和温度计之间的动态温差造成的测量误差以及样品及测量回路热电势给测量带来的影响。动态测量数据经测量仪器处理后直接进入电脑 X-Y 记录仪显示、处理或打印输出。稳态法测量结果经由键盘输入计算机作出 R-T 特性供分析处理或打印输出。

四、 实验操作步骤

(一) 动态测量

1. 打开仪器和超导测量软件。

2. 仪器面板上《测量方式》选择“动态”，《样品电流换向方式》选择“自动”，分别测出正《温度设定》逆时针旋到底。
3. 在计算机界面启动“数据采集”。
4. 调节“样品电流”至 80mA。
5. 将恒温器放入装有液氮的杜瓦瓶内，降温速率由恒温器的位置决定。直至泡在液氮中。
6. 仪器自动采集数据，画出正反向电流所测电压随温度的变化曲线，最低温度到 77K。
7. 点击“停止采集”，点击“保存数据”，给出文件名保存，降温方式测量结束。

(二)稳态测量

1. 将样品杆放入装有液氮的杜瓦瓶中，当温度降为 77.4K 时，仪器面板上《测量方式》选择“稳态”，《样品电流换向方式》选择“手动”，分别测出正反向电流时的电压值。
2. 调节“温度设定”旋钮，设定温度为 80K，加热器对样品加热，温度控制器工作，加热指示灯亮，直到指示灯闪亮时，温度稳定在一数值，(此值与设定温度值不一定相等)记下实际温度值，测量正反向电流对应的电压值。
3. 将样品杠往上提一些，重复步骤 2，设定温度为 82K 进行测量。
4. 在 110K 以下每 2~3K 测一点，在 110K 以上每 5~10K 测一点，直至室温。

五、数据处理

分析处理计算机给出的高 T_c 超导电阻—温度曲线，得出样品的超导起始温度、中间温度和零电阻温度值。根据稳态测试结果，算出不同温度对应的电阻值，画出电阻随温度的变化曲线。

六、分析讨论题

- 1) 本实验动态法升降温过程获得 R-T 曲线有哪些具体差异。为什么会出现这些差异。
- 2) 给出实验所用样品的超导起始温度、中间温度和零电阻温度，分析实验的精度。
- 3) 若本实验采用两种方法进行测量，则宜先做动态法测量还是稳态法测量？为什么？

(执笔人：曾燕伟)