

实验二十三 泥浆性能实验

一、实验目的

通过实验了解泥浆稀释剂的种类和稀释剂用量的选择，了解测定泥浆性能的原理，掌握泥浆性能测验方法，熟悉并了解泥浆性能生产工艺的影响和掌握控制泥浆性能的方法。

二、实验原理

日用瓷、化学瓷、美术瓷及空心制品等形状复杂的陶瓷制品必须采用浇注成型。如果简单地用水将陶瓷坯泥稀释，这样制得的悬浮液(泥浆)含水会达到 50~60%以上，这就使浇注成型，制品干燥等发生困难，如果加入适量的某种电介质，就可以使陶瓷坯在含水量少的情况下，获得良好的流动性和悬浮性，这对于加速陶瓷的注浆速率，使泥浆沿管道畅通的流动，在浇注时很好的充满石膏模型，减少干燥收缩和开裂，提高生坯强度等都有极其重要的意义。

稀释剂的选择，在无机物质中，常用碱金属钠盐和铵盐，如碳酸钠、磷酸钠、六偏磷酸钠、水玻璃 $(\text{NaO})_x(\text{SiO}_2)_y$ (硅钠比最好是 2~3)等，这些稀释剂与粘土发生离子交换反应后，钠离子容易产生电离，使粘土胶团溶剂化膜半径增大，动电电位增加，质点间斥力增加促进泥料的稳定性和流动性；多价阳离子的盐类，与粘土发生离子交换反应后，动电电位减小，易聚凝，稀释效应较差，故不宜采用作稀释剂。对于碱金属钠盐来说，阴离子对稀释作用也有影响，主要决定于粘土和稀释剂反应生成的溶度积，溶解度愈小的稀释愈完全。对水玻璃来说，阴离子的作用还在于硅胶离子在粘土上的吸附，形成保护膜的作用。

常用的有机稀释剂有丹宁酸、丹宁酸钠、腐植质酸钠、褐煤碱性提取物等，这些有机物能与吸附在粘土上的多价阳离子如钙离子、镁离子等形成不溶性盐或稳定的络合物。另外，有机稀释剂中的极性基—COOH 及—OH 等能围绕粘土形成有机胶体保护膜，使泥浆稳定。

还有聚合电解质也被用来作为稀释剂，这类稀释剂的历史远短于上述二类稀释剂，使用效果较好的有聚丙烯酸盐、羟甲基纤维素、木质素磺酸盐、阿拉伯树胶等。它们都是水溶性聚合物，它们对泥浆的影响取决于聚合物的特性；表面吸附、聚合度和结构，它们能在含水的悬浮液中充分吸附在固体粒子的表面，用作稀释剂是低分子量聚合物。稀释剂可单独或几种混合使用，其加入量必须适当，若过少，稀释作用不完全，过多又反而引起聚凝，其加入量根据制品技术要求，一般控制在 $<0.5\%$ (对于物料而言)范围内，采用复合电解质时，必须

注意加入顺序对稀释效果的影响。如采用碳酸钠和水玻璃时，就先加入碳酸钠，后加入水玻璃，对于不同的粘土，应仔细的通过实验，选择最宜的稀释剂的种类和数量，实际生产中，电解质加入量不一定是使黏度达最小值之量。

三、实验仪器设备及流程

本实验采用 NDJ-8S 型数显粘度计(图 1)和 JB90-S 型数显电动搅拌机(图 2)。

NDJ-8S 型数显粘度计主要技术指标是：(1)测量范围 0.01~2000Pa·s (2)转子转速 0.3r/min, 0.6 r/min, 1.5 r/min, 3 r/min, 6 r/min, 12 r/min, 30 r/min, 60 r/min (3)测量误差 $\pm 5\%$ (牛顿液体) (4)电源 200V \pm 10V

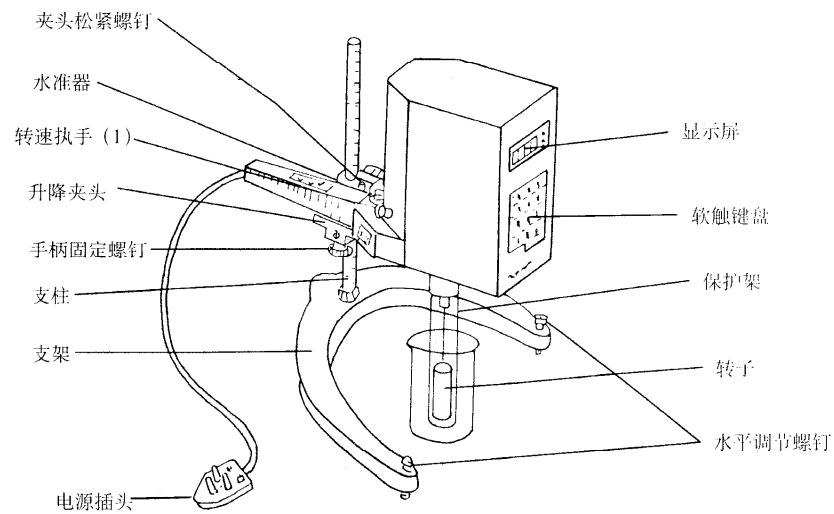


图 1 NDJ-8S 型数显粘度计



图2 JB90-S 型数显电动搅拌机

四、实验操作步骤

1、准备被测泥浆

称取 20g 粉料，加入 1wt%的碳酸钠和六偏磷酸钠各 10ml、20ml、30ml、40ml，搅拌器上搅拌 5min，然后将其置于直径不小于 70mm 的烧杯或直筒形容器中。

2、将保持架安装在仪器上。

3、安装转子

将选配好的转子旋入连接螺杆。旋转升降旋钮，使仪器缓慢地下降，转子逐渐浸入被测液体中，直至液体的表面与转子的液面线相平为止(尽量居中)。再次调整仪器的水平。

4、通上电源

本仪器有八档不同转速，分别为 0.3r/min, 0.6 r/min, 1.5 r/min, 3 r/min, 6 r/min, 12 r/min, 30 r/min, 60 r/min。在仪器的背面装有两个执手。左边的为执手高低档转速切换执手。其上刻有 R、L 标志。右边为变速执手，上面刻有各档转速的数字，当左边执手 H 标志向上时，旋转右边的变速执手，使表示各档转速的数字向上，可扫换 6 r/min, 12 r/min, 30 r/min, 60 r/min, 四档不同转速。反之，若 L 标志向上，右边的执手则切换低四档转速。

上述工作完毕，请依次接通电源，打开电机电源开关，显示屏即显示本仪器的型号 nd-8。

5、测量

- a. 输入仪器当前使用的转子代号。如果你现在选用 1 号转子进行测量，请先按面板 S 键，放手后，显示器即显示 S，然后按数字键 1，放手后显示 S1，至此，转子代号输入完毕，其他类推。
- b. 输入仪器当前运转的速度。假如你的仪器正运转在 60r/min 时，请先按面板上 R 键，松手后。即显示 R，然后按数字键 60，放开手，即显示 R60，至此，转速输入完毕，其他类推。
- c. 在确定转子号及转速已经键入计算机后，按 RUN 键，仪器进行测量工作。在整个测量过程中，显示器一直显示 0000。测量结束，显示器显示被测液体的粘度值(单位：Pa.s)，同时粘度指示器。显示时间持续 3 秒钟，然后仪器进入等待测量状态，显示 nd-8。在此期间，如果你按下 % 键，仪器立刻将本次被测液体的百分比读数告诉你。如果你按下 η 键，则再次显示本次被测液体的粘度值，显示时间均为 3 秒钟，如果你按下 RUN 键，仪器将进入下一次的测量工作，重复前次测量过程。这里需说明一点，当你在操作上述键(%， η ，RUN)时，务必等到显示 nd-8 后进行。
- d. 符号“H”为超量程显示。当你在测量中看见显示屏显示此符号时，请变换转子或转速重新测量。
- e. 在测量中，如遇停电，操作错误及其他原因引起计算机不能正常运行，或者你想中途终止某次测量，可以使用 AC 键，或者切断电源，重新接通。

五、数据处理

1. 根据粘度计读出绝对粘度数据；
2. 将泥浆绝对粘度与电解质加入量(以毫克当量数/100 克干粘土为单位)的关系绘成曲线，根据转折点判断最佳电解质加入量；
3. 比较不同电解质的稀释曲线，并比较不同电解质的作用。

六、分析讨论题

- 1、影响泥浆性能的因素有哪些？
- 2、碳酸钠和六偏磷酸钠两种电解质稀释作用的比较。

(执笔人：金泰琪、吴红忠)