

# 聚丙烯材料的热分析及其熔体流动性能的测定

## 开放实验指导书

### 一、实验目的

- 1、了解差动热分析（DSC）的原理，学会用DSC测定聚丙烯熔融温度（ $T_m$ ）。
- 2、学习热塑性聚合物在粘流态时粘性流动的规律，掌握聚合物熔体流动速率的测定方法。

### 二、实验原理

#### 1、DSC 原理

DSC 是把试样和参比物置于同一速度可调的加热或冷却环境中，将使两者间的温度差保持为零所必须的能量对时间或温度作记录的方法。

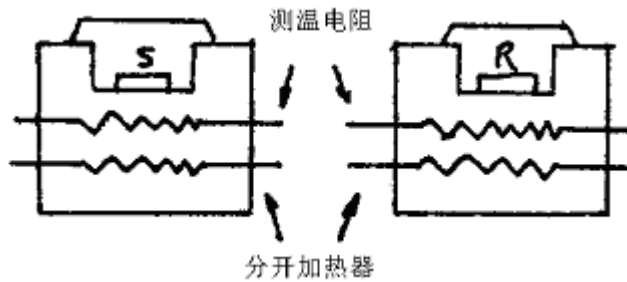


图1 DSC 加热装置

实际测量是在恒定升温速度下通过对装在试样和参比物的托架下面两只电流器的热功率之差的测量来实现的，如果测量结果随时间作记录，就得到  $(\frac{dQ}{dt} \sim t)$  图谱，如果是热功率差随温度作记录就得到  $(\frac{dQ}{dt} \sim T)$  图谱，图中面积就是试样的热效应（如图2所示）。

$$\Delta Q = \int \frac{dQ}{dt} dt$$

在 DSC 中电流转变为热量的关系明确，易于作定量分析。

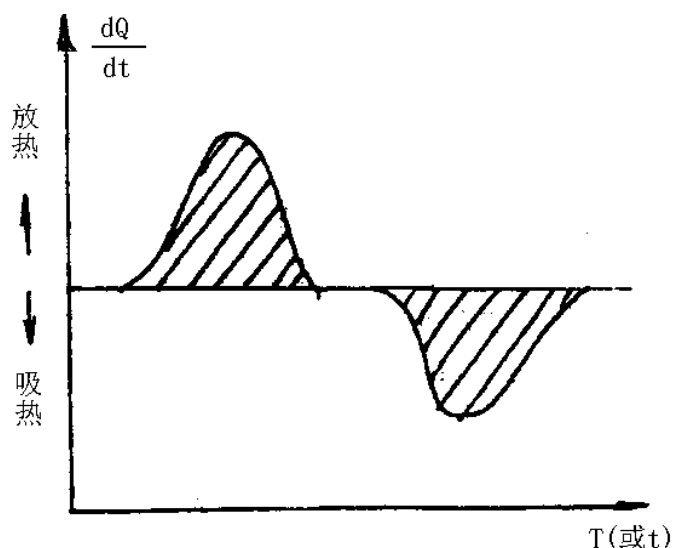


图2 DSC 图谱

在 DSC 的测试中，因受多方因素的影响，需得到精确的结果很不容易，这些因素有仪器因素，试样因素，气氛，加热速度等。这些因素都可能影响峰的形态、位置，甚至出峰数目。应用中，一旦仪器已经选定，仪器因素也就基本固定了，这里对试样等因素略加叙述。

**试样因素：**试样量少，峰小而尖锐，峰的分辨率好。在仪器灵敏度许可的情况下，试样应尽可能少用。但在测 $T_g$ 时，热容变化小，热效应不明显，故试样的量要适当多一些。试样的量与参比物量要匹配，以免两者热容相差太大引起基线漂移。试样的粒度对那些表面反应或受扩散控制的反应影响较大，粒度小，使峰移向低温方向。另外，试样的装填方式也很重要。

**气氛影响：**气氛可以是静态的，也可以是动态的，就气体的性质而言，可以是惰性的，也可以是参加反应的，视实验要求而定。对聚合物的玻璃化转变和相变测定，气氛影响不大，但一般都采用氮气，流量 60 毫升/分左右。

**升温速度：**升温速度对 $T_g$ 测定影响较大，因为玻璃化转变是一种松弛过程，升温速度太慢，转变不明显，甚至观察不到；升温快，转变明显，但 $T_g$ 移向高温。升温速度对 $T_m$ 影响不大。但有些聚合物在升温过程中会发生重组，晶体完善化，使 $T_m$ 和结晶度都提高。升温速度对峰的形状也有影响，升温速度慢，峰尖锐。因而分辨率也好。升温速度太快，也会使基线漂移增大。

## 2、聚合物熔体流动性能的测定原理

衡量聚合物流动性能的指标有熔体流动速率、黏度等，这里只介绍熔体流动速率。熔体流动速率（MFR）是指热塑性聚合物在一定的温度和压力下，熔体每 10 分钟内通过标准毛细管的重量值，以（克/10 分）来表示。

热塑性聚合物都是利用其粘流态下的流动行为进行加工成型，因此必须在聚合物的流动温度  $T_f$  以上才能进行加工。但是究竟选择高于流动温度多少，要看在  $T_f$  以上粘稠聚合物的流动行为来决定。如果流动性能好，则加工时可选择略高于流动温度，所施加的压力也可小一些。相反，如果聚合物流动性能差，就需要温度适当高一些，施加的压力也要大一些，以便改善聚合物的流动性。

在塑料成型加工中，熔体流动速率是用来衡量熔体流动性能好坏的一个重要指标，对材料的选择和成型工艺条件的确定有其重要的实用价值。其测量仪器通常称为熔体流动速率测试仪。一般说来，对一定结构的高聚物，熔体流动速率愈小，分子量就越高，断裂强度、硬度、韧性、耐老化性能都有所提高。反之，熔体流动速率愈大，表示该塑料熔体的平均分子量愈低，成型时流动性能愈好。因此可用熔体流动速率来比较其分子量的大小，作为控制产品质量的一个指标。此种仪器测得的流动性能指标，是在低剪切速率下测得的，而实际成型加工过程是在较高切变速率的情况下进行。所以在实际加工工艺中，还要研究熔体黏度对温度和切变应力的依赖关系。对某一个热塑性聚合物来讲，只有当熔体流动速率、加工条件、产品性能与实际经验联系起来，它才具有较大的实际意义。

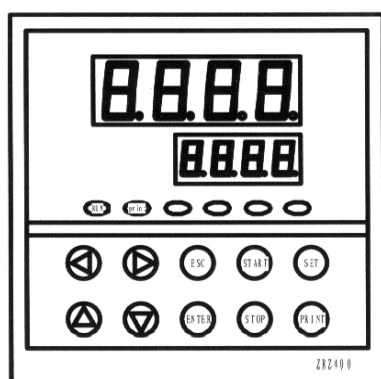
测定结构不同的塑料熔体流动速率，所选择的温度、负荷、试样用量、切割时间各不相同，其规定标准见表 1 和表 2，黏度与分子量之间的关系也不一样，因此它只能表示相同结构聚合物分子量的相对数值，而不能在结构不同的聚合物之间进行比较。熔体流动速率仪及测定方法简便易行，在工业生产上应用十分广泛。

### 三、实验仪器设备及试样

实验仪器：CDR-34P 型差动热分析仪和 ZRZ 型熔体流动速率仪

试样：聚丙烯（PP）

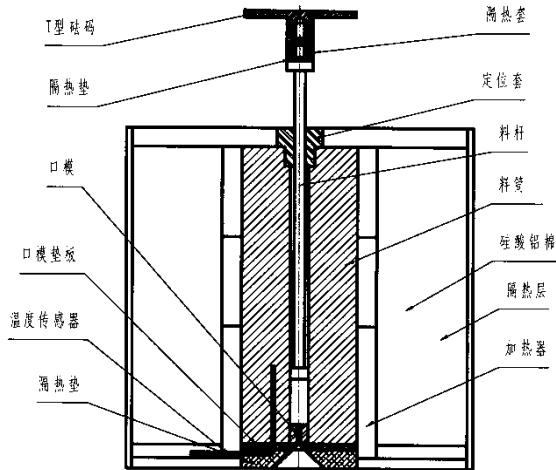
ZRZ 型熔体流动速率仪，该仪器由加热控制系统和试样挤出系统两部分组成，其控制面板及主体结构分别如图 1 和图 2 所示。



熔体流动速率仪是一种简易的毛细管式的，在低切变速率下工作的仪器。仪表面板上有两排数码管显示器，上排数码管为绿色，主要用来显示测量值及各种参数代码，下排显示器为红色，主要用来显示设定值及各种参数。仪表面板上共有 5 个指示灯，可以分

别指示仪表的各种工作状态。

图 1 控制面板



炉体结构从左至右依次有：

- 1、T 型砝码 2、隔热垫 3、口模
- 4、口模垫板 5、温度传感器
- 6、隔热垫 7、隔热套 8、定位套

图 2 炉体结构示意图

- 9、料杆 10、料筒 11、硅酸铝棉

1

- 2、隔热层 13、加热器

1、标准实验条件见表 1

序号	标准口模内径 (mm)	试验温度(°C)	负荷(kg)
1	2.095	150	2.106
2	2.095	190	0.325
3	2.095	190	2.160
4	2.095	190	5.000
5	2.095	190	10.000
6	2.095	190	21.600
7	2.095	200	5.000
8	2.095	200	10.000
9	2.095	230	0.325
10	2.095	230	1.200
11	2.095	230	2.160
12	2.095	230	3.800
13	2.095	230	5.000
14	2.095	265	12.500

15	2.095	275	0.325
16	2.095	280	21.600
17	2.095	220	10.000
18	2.095	300	1.200

2. 有关塑料实验条件按表 1 序号选用。

PE	1, 3, 4, 5, 7	POM	4
PS	6, 8, 11, 13	ABS	8, 9
PP	11, 12, 14	PC	18
丙烯酸酯	9, 11, 13	纤维素酯	3, 4

3. 共聚、共混和改性等类型塑料可参照上述分类实验条件选用。

#### 四、实验操作步骤

##### 1、聚丙烯的热分析

称取PP试样 10~15 毫克，称取参比样  $\alpha - \text{Al}_2\text{O}_3$  10~15 毫克，试样和参比物在称取时尽可能相等。分别将称量的试样和参比物放入铝坩锅。

开启差动热分析仪电源、电炉电源，使仪器预热三十分钟。在仪器预热期间，称量并记录PP试样及参比样  $\alpha - \text{Al}_2\text{O}_3$ 。开启加热炉，将试样和参比物置于各自的托架上，关闭电炉。接通气氛 $\text{N}_2$ ，流量 60 毫升/分。打开电脑，启动程序升温系统，调整好实验参数开始实验。实验结束后，在电脑上利用相关程序进行计算实验结果并打印图谱和结果。关闭电脑、差动热分析仪电源、电炉电源等。

##### 2、聚丙烯熔体流动性能的测定

接通熔体流动速率仪的电源，这时指示灯亮，表示仪器通电。根据试样的熔融温度、负荷、行程等设置仪器参数。炉体开始升温，当温度升到设定温度时，将毛细管、压料杆装入料筒内，恒温预热 15 分钟。

将压料杆取出，按表 2 称取试样并加入料筒中。试样加入时用压料杆压紧，并在 1 分钟内加完，根据选用的实验条件加上负荷。开始用秒表计时。试样经 4 分钟预热，炉温恢复到固定温度。在压料杆顶部装上选定的负荷砝码，试样即从毛细管挤出，切去料头 10 厘米左右。每隔相等的时间切一段，连续切取五个无气泡样条，待压料杆下降至下环形刻线与料筒口相平时停止取样。整个取样过程，要在压料杆上环形线以下进行。

按表 2 规定的切样时间间隔开始正式切取。保留连续切取的无气泡样条 5 个。当压料杆

下环形刻线和料筒口相平时，停止取样。样条冷却后，置于天平上称重。每次试验后，必须用纱布擦净标准毛细管、压杆和料筒，模孔用直径合适的黄铜丝趁热将余料顶出后用纱布擦净。

表 2 试样加入量与切样时间间隔

MFR(g/10min)	试样加入量(g)	切样时间(s)
0.1~0.5	3~4	120~240
>0.5~1.0	3~4	60~120
>1.0~3.5	4~5	30~60
>3.5~10	6~8	10~30
>10~25	6~8	5~10

#### 注意事项

- (1) 装料、压料都要迅速，否则试样全部熔融后，气泡很难排出
- (2) 试样装入料筒后，要保证预热时间，以便试样熔融，温度均衡。

## 五、数据处理

### 1、热分析计算

根据电脑相关程序计算结果得到 PP 的熔融温度。

### 2、熔体流动速率的计算

$$MFR=600W/T$$

式中 MFR 为熔体流动速度 (g/10min)

W — 切取样条重量的算术平均值 (g)

T — 切样时间间隔 (s)

## 六、分析讨论题

- 1、实验中参比样  $\alpha - Al_2O_3$  起到什么作用？
- 2、聚合物的熔体流动速率与其分子量有什么关系？

## 七、参考文献

- [1] 复旦大学高分子科学系编著. 高分子实验技术. 上海: 复旦大学出版社, 1996
- [2] 晨光化工厂编著, 塑料测试, 1973
- [3] 北京大学化学系编著, 高分子物理实验, 1983

(执笔人：傅伟宁)