

第十届华东地区高校结构设计邀请赛

(2013 年 10 月)

竞 赛 手 册

主办单位

上海大学

承办单位

上海大学土木工程系

第十届华东地区高校结构设计邀请赛组织委员会

2013 年 10 月

目 录

1. 竞赛宗旨及目的.....	2
2. 竞赛要求.....	2
3. 竞赛内容.....	2
4. 竞赛题目.....	2
4.1. 材料和工具.....	2
4.2. 模型功能要求.....	2
4.3. 模型边界条件.....	3
4.4. 模型加载装置.....	4
4.5. 模型加载及测试要求.....	4
4.6. 模型违规标准.....	4
4.7. 加载失效判定标准.....	5
4.8. 加载测试停止标准.....	5
5. 模型现场安装、加载及测试步骤.....	5
6. 评分规则.....	6
7. 奖励办法.....	7
8. 组织机构.....	8
9. 联系方法.....	9
附表: 模型材料和工具.....	10
附图.....	11

第十届华东地区高校结构设计邀请赛

1. 竞赛宗旨及目的

通过竞赛活动，激发大学生的创新意识，培养大学生的动手实践能力，提高大学生的综合素质，并进一步加强华东地区高校学生间的交流与合作。

2. 竞赛要求

- (1) 每个学校派出 1-2 个参赛小组，每组由三人（至少一名女生）组成。
- (2) 参赛小组成员须为未毕业的全日制在校本科学生。
- (3) 每个学校派一名领队负责组织本校参赛队员。

3. 竞赛内容

结构选型；结构设计；结构模型制作；结构模型加载试验。

4. 竞赛题目

4.1. 材料和工具

4.1.1. 模型材料和制作工具按竞赛组委会提供的规格选取，不得使用竞赛组委会指定以外的其它任何材料和工具。模型材料和制作工具见附表。

4.2. 模型功能要求

4.2.1. 模型为一大跨度结构，模型结构下部必须满足使用净空要求，使用净空尺寸见附图一。使用净空的立面尺寸为：下底宽 600mm，净高 200mm，侧高 90mm，上底宽 300mm；使用净空的平面宽度为 300mm。

4.2.2. 模型结构必须安装在组委会提供的一块木质底板上，每组在申领模型材料时领取底板一块。模型安装底板平面图见附图二，底板长 1200mm，宽 300mm，厚 20mm；底板上有 5 个直径为 60mm 的加载孔；在木质底板两侧，各有 200×220mm(长度方向×宽度方向)区域为模型安装区。

4.2.3. 在满足使用净空（4.2.1 条）和安装要求（4.2.2 条）的前提下，模型

结构的尺寸限值要求见附图三。模型结构的长度不大于 1200mm，模型结构的宽度不大于 300mm，模型结构的高度不大于 500mm。

4.2.4. 满足加载要求和位移测量要求。加载点和位移测量点位置见 4.3 条。

4.3. 模型边界条件

4.3.1. 模型结构的支座应支承在 4.2.2 条所述的木质底板上，支座数量任意。支座与底板的接触范围必须在 4.2.2 条规定的模型安装区内。模型支座可采用组委会提供的 502 胶水和底板连接。

4.3.2. 在模型结构上设置 3 个加载点，模型结构加载示意图见附图四。加载点 1 位于模型对称线和模型中心线的交点上（位置误差小于 5mm），在模型高度方向位置不限，施加竖向对称荷载；加载点 2 位置见附图四（平面位置见 VI-VI 示图），由竞赛委员会从四个偏心加载点任选一个（位置误差小于 5mm），在模型高度方向位置不限，施加竖向偏心荷载；加载点 3 位于模型对称平面上（位置误差小于 5mm），在模型高度方向位于距离安装底板上表面 200~400mm 范围内，在模型宽度方向位置不限，施加水平荷载。

4.3.3. 加载点 3 施加的水平荷载产生的结构基底弯矩方向与加载点 2 荷载产生的结构基底弯矩方向相同。

4.3.4. 在加载点处绑扎尼龙绳形成绳套，以方便与挂钩连接施加荷载。每个绳套由长度为 200mm 的尼龙绳制作而成，由队员在加载测试前自行安装。尼龙绳只用于在荷载加载点形成绳套，方便与挂钩连接，尼龙绳不得成为结构构件。尼龙绳应保持原长（200mm），不能剪短。

4.3.5. 位移测量点要求。采用激光非接触式测量方式监测模型位移，需在模型结构的顶面和侧面各设置一个靶标，分别测量模型的水平位移和竖向位移。两个位移测点的位置见附图四，水平位移测点位于模型侧面顶部并与加载点 3 位于模型的不同侧面，竖向位移测点位于模型顶部靠近模型侧边。标靶与模型主体结构应可靠连接并具有一定刚度，保证标靶在加载过程中不出现自身独立的移位和变形，能真实反映模型结构的位移。另外，位移测量过程中，应保证激光发射点至标靶之间无遮挡。

4.3.6. 规避区：模型结构必须满足 4.2.1 条规定的使用净空要求和 4.2.2 条的模型安装区要求。

4.4. 模型加载装置

4.4.1. 加载装置由加载台、侧向水平加载滑轮、加载弹簧、加载块和有机玻璃防护板等部分组成。见附图五

4.4.2. 模型结构和模型底板通过夹具水平固定在加载台上。

4.4.3. 加载块分为竖向加载块和水平加载块两类。竖向加载块为 5kg 砝码 4 个，总重 20kg。水平加载块为 5kg 砝码 1 个。

4.5. 模型加载及测试要求

4.5.1. 状态一：在加载点 1 处，施加竖向对称静荷载。分两级共施加 10kg 静荷载，每级荷载 5kg。竖向对称荷载加载完毕后，计时 10 秒，采用激光位移计测试并记录竖向位移和侧向水平位移。在位移测试过程中，应始终保证激光发射点至标靶之间无遮挡。

4.5.2. 状态二：在加载点 2 处，施加竖向偏心静荷载。分两级共施加 10kg 静荷载，每级荷载 5kg。竖向偏心荷载加载完毕后，计时 10 秒，采用激光位移计测试并记录竖向位移和侧向水平位移。在位移测试过程中，应始终保证激光发射点至标靶之间无遮挡。

4.5.3. 状态三：在跨中加载点 3 处，施加水平静荷载。施加 5kg 静荷载，。加载块通过弹簧和加载绳与模型连接，缓慢加载，尽量避免弹簧发生振动。水平侧向荷载加载完毕后，计时 10 秒，采用激光位移计测试并记录竖向位移和侧向水平位移。在位移测试过程中，应始终保证激光发射点至标靶之间无遮挡。

4.5.4. 状态四：抬高状态三中的 5kg 加载块至弹簧完全卸载，然后突然释放 5kg 砝码，使加载块在弹簧支撑下作自由振动，计时 15 秒。

4.6. 模型违规标准

出现以下四种情况之一，判定违规，取消比赛资格

4.6.1. 不满足 4.1 条关于模型材料和模型工具的要求，取消参赛资格。

4.6.2. 不满足 4.2.1 条关于使用净空的规定

4.6.3. 不满足 4.2.2 条关于模型支座与底板的接触范围的要求。

4.6.4. 不满足 4.2.3 条关于模型结构尺寸限值的要求。

4.7. 加载失效判定标准

出现以下情况之一，判定加载失效。

4.7.1. 状态一（4.5.1 条）的失效判定：竖向和水平两个位移测量值之一超过 20mm 或结构破坏不适合继续加载。

4.7.2. 状态二（4.5.2 条）的失效判定：竖向和水平两个位移测量值之一超过 20mm 或结构破坏不适合继续加载。

4.7.3. 状态三（4.5.3 条）的失效判定：竖向和水平两个位移测量值之一超过 20mm 或结构破坏不适合继续加载。

4.7.4. 状态四（4.5.4 条）的失效判定：结构破坏不适合继续加载

4.7.5. 1/3 及以上柱脚脱离模型安装底板。

4.7.6. 激光发射点至标靶之间被遮挡，影响位移测量。

4.7.7. 在整个加载过程中出现加载状态的砝码落地现象。

4.7.8. 其它评审专家现场认定的破坏情形。

4.8. 加载测试停止标准

出现以下情况之一，即可判定加载结束。

4.8.1. 满足 4.7 条关于加载失效的标准。

4.8.2. 加载时没有佩戴现场提供的头盔。

4.8.3. 整个加载过程（从安装模型开始）超过 900 秒。

5. 模型现场安装、加载及测试步骤

模型制作完毕后，由工作人员对模型称重：将制作好的模型（含底板、尼龙绳）称重得到 G_1 （精度 0.1g）。

评委对造型分及工艺分打分，进行模型尺寸违规检查，并指定加载点 2 和加载点 3 的位置。

得到入场指令后，迅速将模型结构及底板运进场内，安装在加载台上，准备进行加载。赛场内安装时间不得超过 3 分钟。同时由一名队员进行模型陈述（1 分钟）及回答评委问题（2 分钟）。

以上模型安装过程由各队自行完成，赛会人员负责监督、标定测量仪器和记

录。如在此过程中出现模型损坏，则视为丧失比赛资格。

依次进行状态一至状态四加载，每级加载完成后依据 4.7 条的失效评判准则评价模型是否失效。

加载结束后，对底板进行清理并称重（底板的清理工作由参赛队员在赛会人员的监督下进行）得到 G_2 （精度 0.1g）。

6. 评分规则

本次比赛总分 100 分，参赛模型得分高者取胜。

（一）造型分（10 分）

（1）宏观造型（5 分）

按构思新颖、外形美观、比例协调三原则打分。分优、良、差三等，分别得 5、3、1 分。

本项分数在加载前评毕。

（2）微观造型（5 分）

构件和节点剪裁合理，制作美观，连接可靠。同样分优、良、差三等，分别得 5、3、1 分。

本项分数在加载前评毕。

（二）计算书（10 分）

参赛者应在比赛前将模型设计的计算书提交给大赛组委会。计算书应包括模型详图、承载力和位移计算结果，模型预计重量，主要材料预算等内容。组委会根据计算书的质量打分，其中，编排清晰易读得 2 分，图纸齐备得 2 分，提供预计重量得 2 分，提供材料预算得 2 分，提供承载力和位移计算结果得 2 分。

本项分数在加载前评毕。

（三）材料分（5 分）

组委会根据参赛者的计算书中的材料预算，在比赛开始时提供其数量 2 倍的材料用于模型制作。模型制作期间，材料使用占 5 分，参赛者在制作过程中向组委会申请追加材料的，每一次提供预算值的 0.5 倍数量，扣 2 分，此项 5 分扣完为止。未提供材料预算的此项不得分。

（五）模型表现分（75 分）

(1) 状态一表现 15 分

计算方法为：

$$\text{MIN}\left(15 \times \frac{\text{最轻模型重 } G_{\min}}{\text{被测模型重 } G}, 15\right)$$

(2) 状态二表现 15

计算方法为：

$$\text{MIN}\left(15 \times \frac{\text{最轻模型重 } G_{\min}}{\text{被测模型重 } G}, 15\right)$$

(3) 状态三表现 20 分

计算方法为：

$$\text{MIN}\left(20 \times \frac{\text{最轻模型重 } G_{\min}}{\text{被测模型重 } G}, 20\right)$$

(4) 状态四表现 25 分

计算方法为：

$$\text{MIN}\left(25 \times \frac{\text{最轻模型重 } G_{\min}}{\text{被测模型重 } G}, 25\right)$$

其中：

$$G = G_1 - G_2$$

G 为被测模型的重量

G₁ 为含底板重量

G₂ 为底板重量

其中，最轻模型重 G_{min} 取所有加载状态均成功的模型重量（不包含底板重）中的最小值。

如前一状态加载失败，则后继状态的得分为零。

7. 奖励办法

本次竞赛设一等奖一名（组）

二等奖二名（组）

三等奖三名（组）

鼓励奖若干名（组）

附表：模型材料和工具

模型材料为桐木。规格及参考强度见下表。

木材：规格、强度表：

材料规格	截面尺寸 (mm)	抗拉强度 f (MPa)	弹性模量 E(GPa)
W22	2×2	33.1	3.93
W42	4×2	31.7	3.03
W62	6×2	30.7	2.98
W82	8×2	30.0	2.92
W85	8×5	22.3	2.23
W551	55×1	28.4	2.80
W552	55×2	26.4	2.70

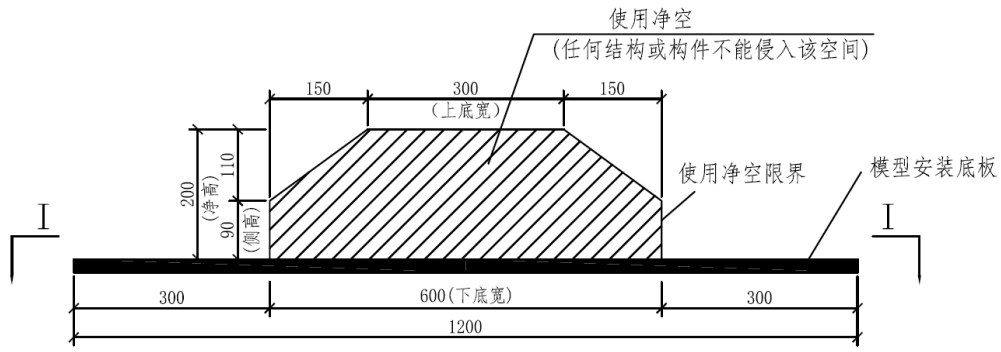
粘结剂：502

模型辅助材料：尼龙绳，每组 8 根，每根长 200mm。

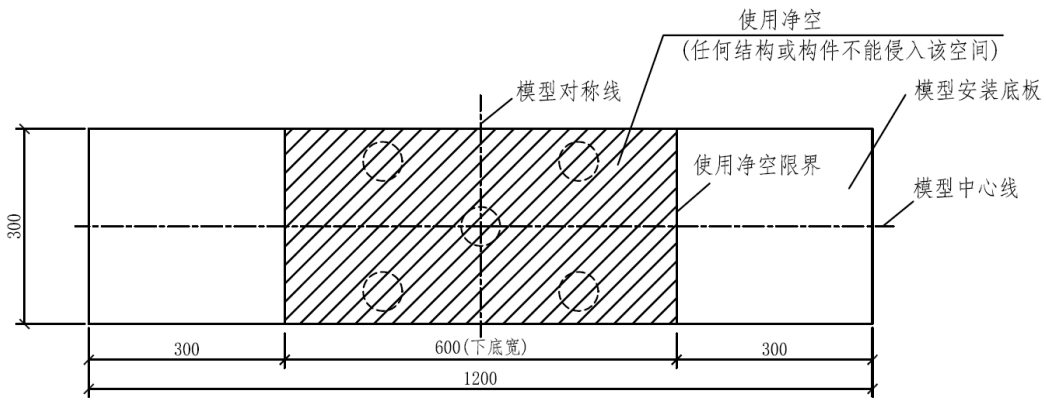
模型制作工具：

- (a) 美工刀：每组 3 把
- (b) 小锉刀：每组 1 套（五件套什锦锉）
- (c) 剪刀：每组 2 把
- (d) 聚乙烯薄膜（防止粘手用）
- (e) 直尺、三角尺、圆规
- (f) 大头钉、大头针
- (g) 砂纸：粗、细各若干张
- (h) 燕尾夹：每组大、小各 5 个
- (i) 铅笔若干
- (j) 护目镜：3 副

附图

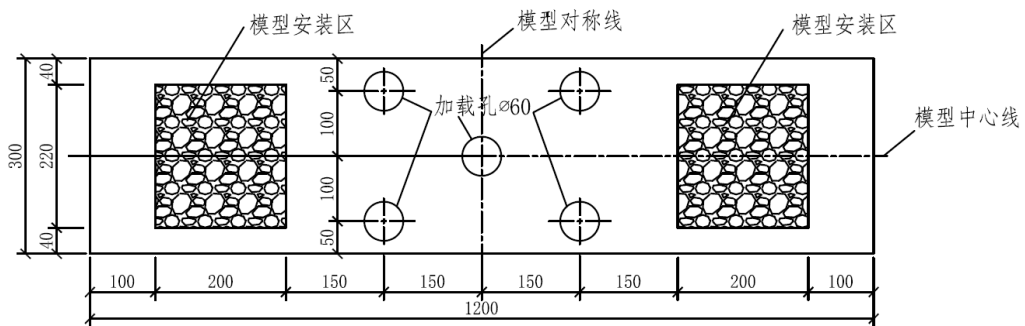


使用净空立面图



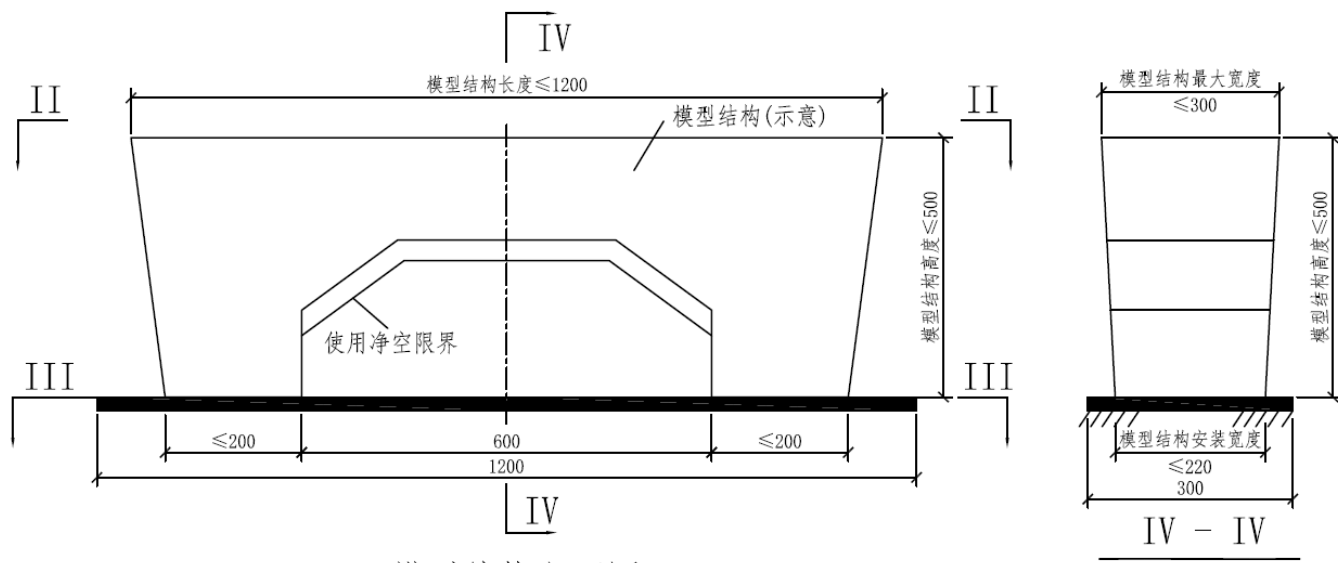
I - I

附图一 使用净空要求

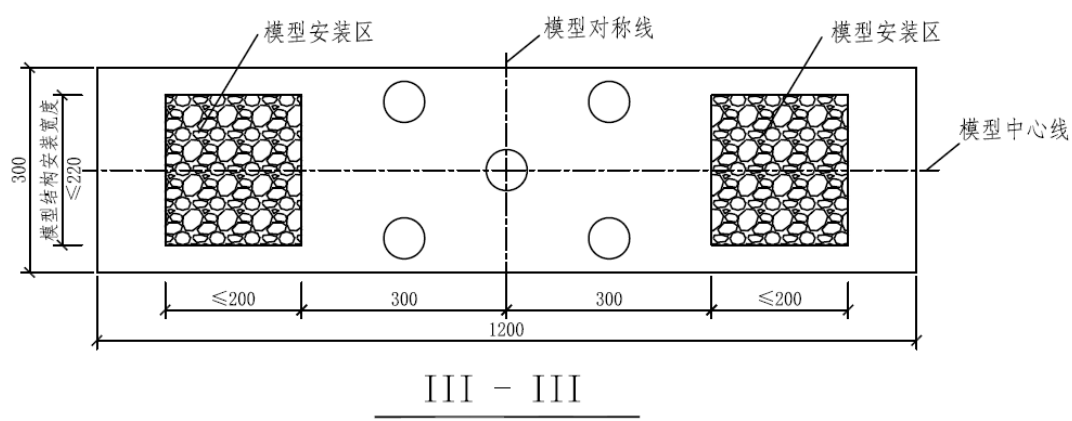
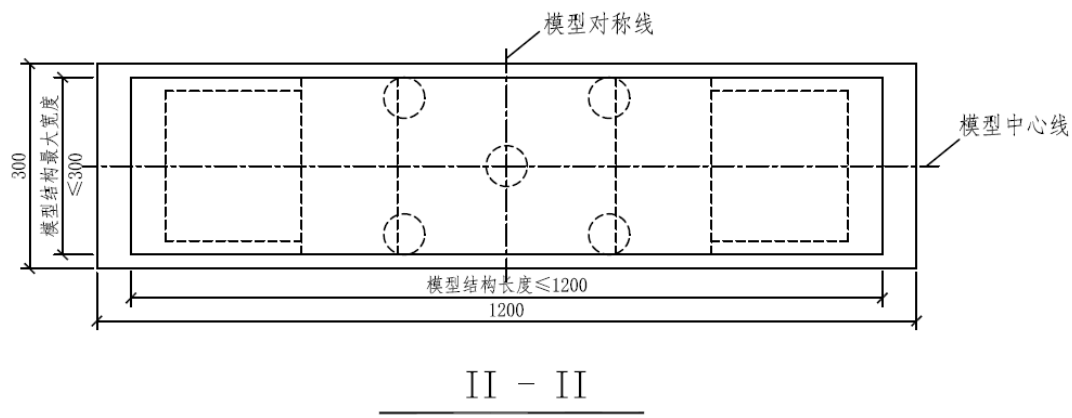


模型安装底板平面图

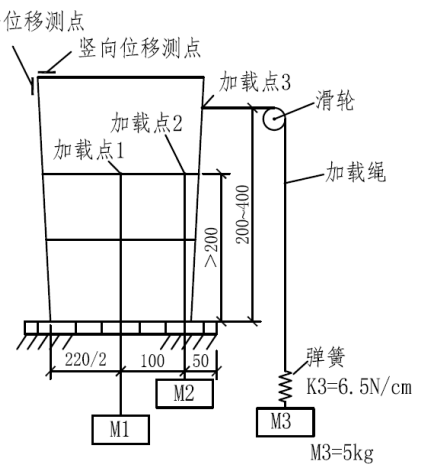
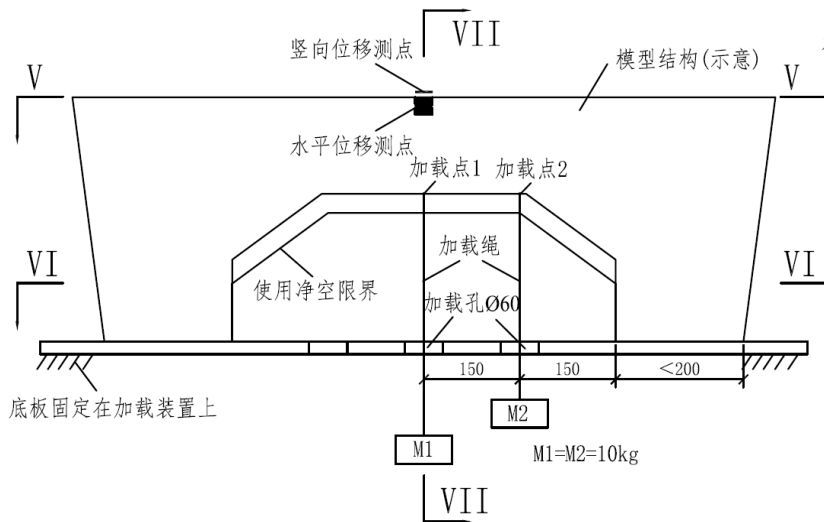
附图二 模型安装底板



模型结构立面图



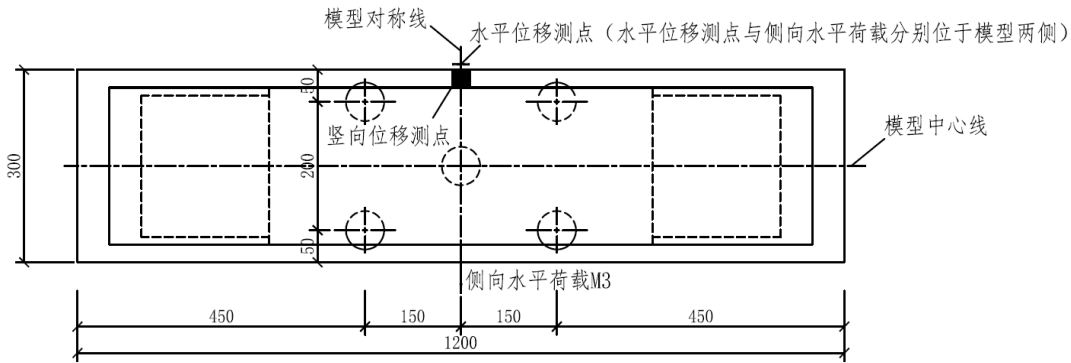
附图三 模型结构尺寸要求



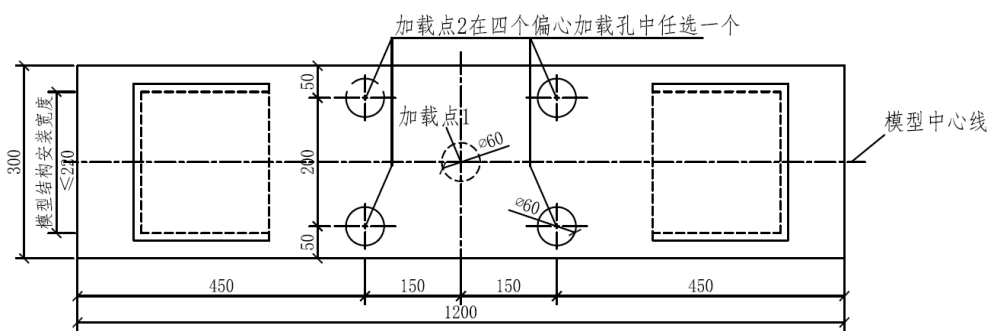
模型加载立面图

(侧向水平加载未在图中标示)

VII - VII

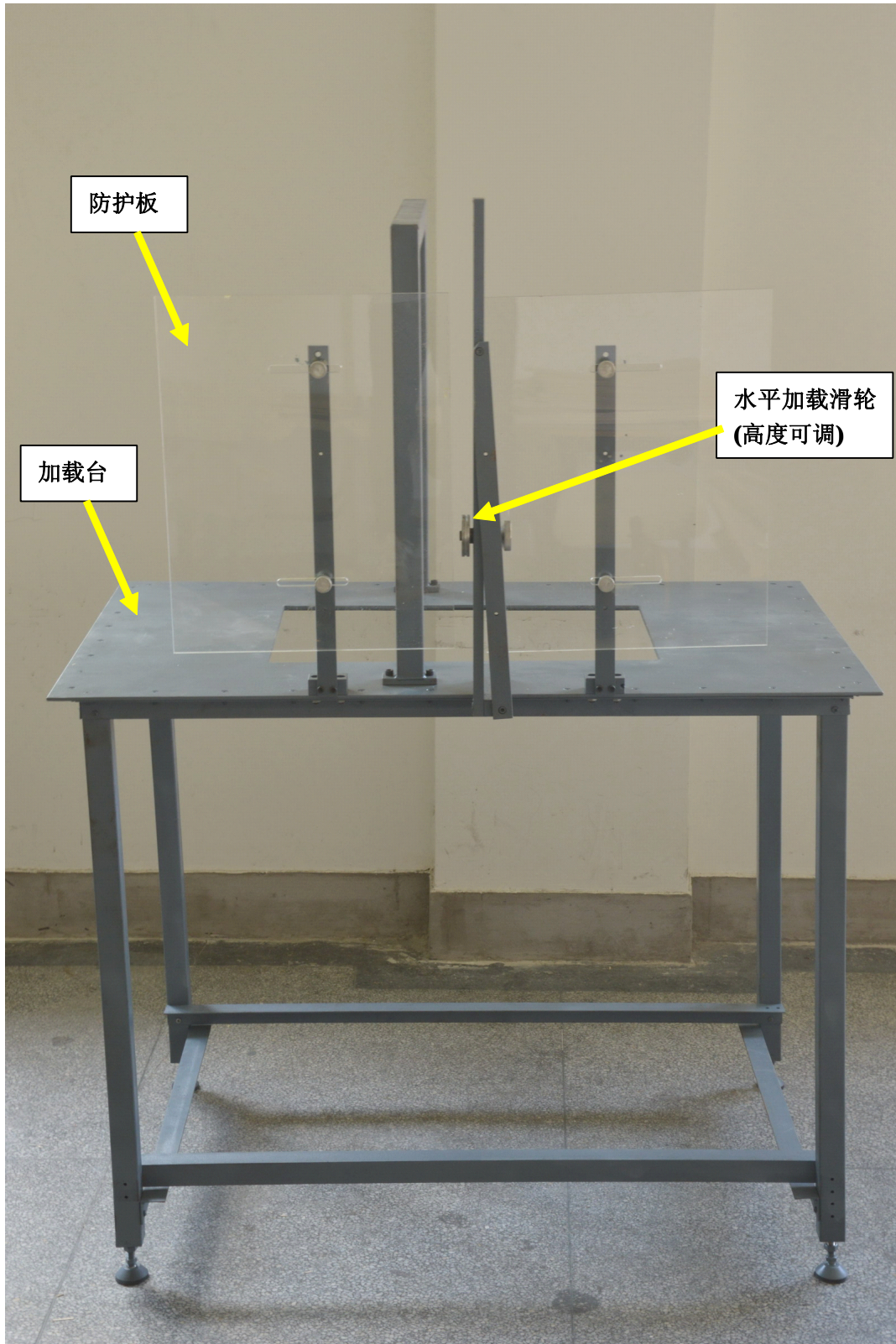


V - V



VI - VI

附图四 模型结构加载和监测示意图



附图五 加载装置照片